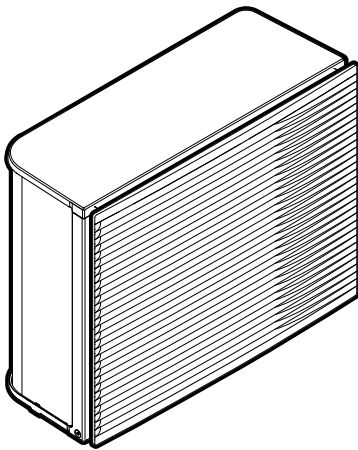


# Installationsanleitung

## Daikin Altherma 3 H MT

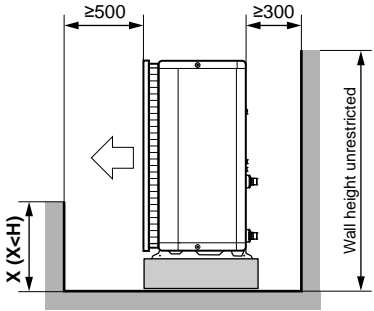
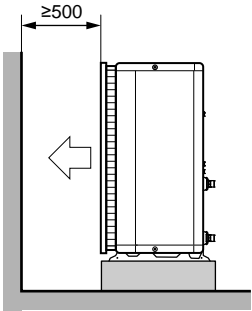
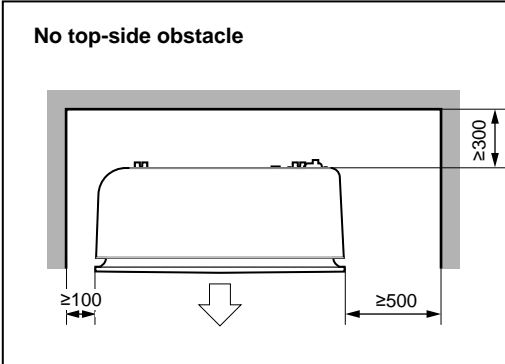
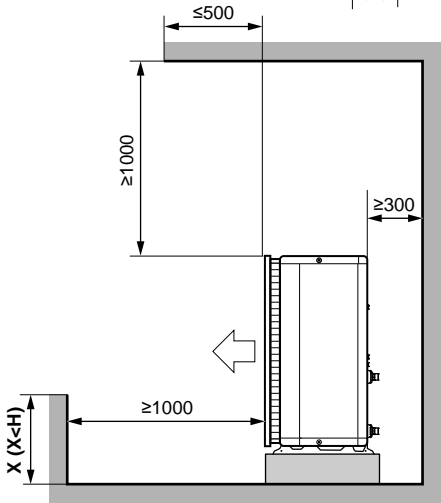
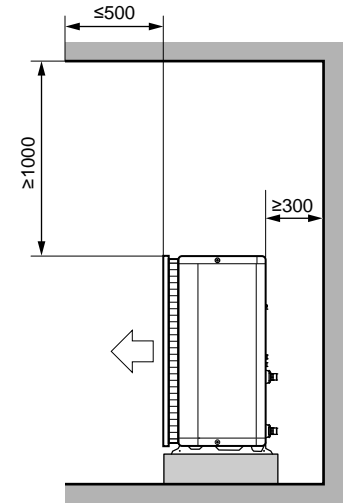
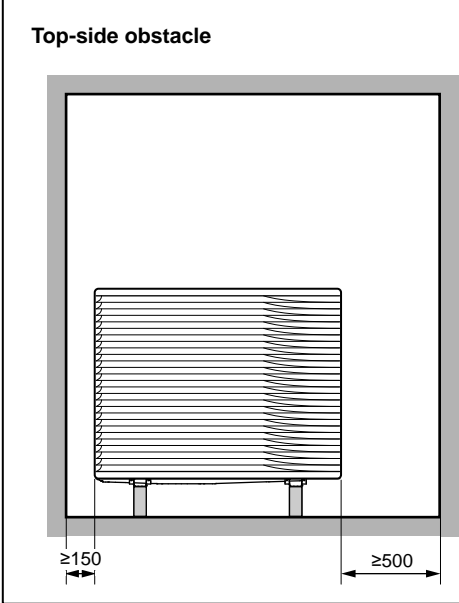
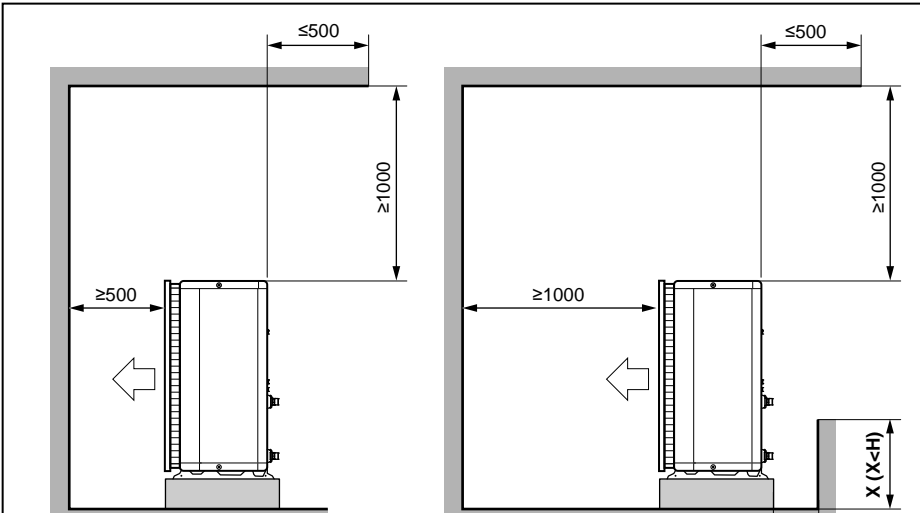
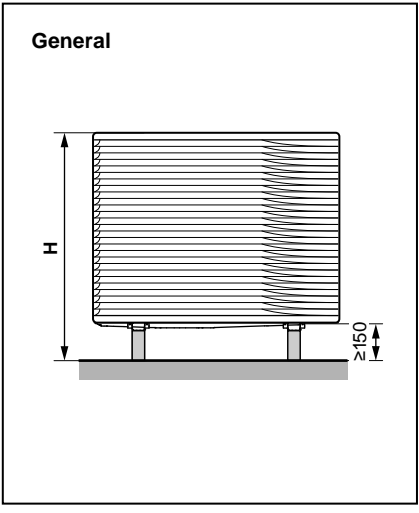


<https://daikintechnicaldatahub.eu>



EPRA08EAV3  
EPRA10EAV3  
EPRA12EAV3

EPRA08EAW1  
EPRA10EAW1  
EPRA12EAW1









# Inhaltsverzeichnis

<b>1</b>	<b>Über die Dokumentation</b>	<b>5</b>
1.1	Informationen zu diesem Dokument.....	5
<b>2</b>	<b>Besondere Sicherheitshinweise für Installateure</b>	<b>6</b>
<b>3</b>	<b>Über die Verpackung</b>	<b>7</b>
3.1	Außengerät.....	7
3.1.1	So entfernen Sie das Zubehör vom Außengerät .....	7
<b>4</b>	<b>Installation des Geräts</b>	<b>8</b>
4.1	Den Ort der Installation vorbereiten .....	8
4.1.1	Anforderungen an den Installationsort für die Außeneinheit.....	8
4.2	Montieren des Außengeräts .....	8
4.2.1	Voraussetzungen für die Installation.....	8
4.2.2	So installieren Sie die Außeneinheit .....	9
4.2.3	Für einen Ablauf sorgen.....	9
4.3	So öffnen Sie das Außengerät .....	9
4.4	Die Transportstütze entfernen .....	10
4.5	So bringen Sie das Abdeckstück des Verdichters an.....	10
<b>5</b>	<b>Installation der Leitungen</b>	<b>10</b>
5.1	Anschließen der Wasserleitungen.....	10
5.1.1	So schließen Sie die Wasserleitungen an .....	10
5.1.2	Wasserkreislauf befüllen .....	11
5.1.3	So schützen Sie den Wasserkreislauf vor dem Einfrieren.....	11
5.1.4	So isolieren Sie die Wasserleitungen .....	12
<b>6</b>	<b>Elektroinstallation</b>	<b>12</b>
6.1	Über die elektrische Konformität .....	12
6.2	Spezifikationen der Standardelektroteile.....	12
6.3	Richtlinien zum Anschließen der elektrischen Leitungen .....	13
6.4	Anschluss der elektrischen Leitungen an das Außengerät .....	13
6.4.1	Im Falle von V3-Modellen .....	13
6.4.2	Im Falle von W1-Modellen .....	14
6.5	So positionieren Sie den Außenluftfühler am Außengerät um ..	16
<b>7</b>	<b>Abschließen der Installation des Außengeräts</b>	<b>16</b>
7.1	Außeneinheit schließen.....	16
7.2	So installieren Sie das Auslassgitter .....	16
7.3	So entfernen Sie das Auslassgitter und stellen das Gitter in die Sicherheitsposition .....	17
<b>8</b>	<b>Inbetriebnahme des Außengeräts</b>	<b>18</b>
<b>9</b>	<b>Technische Daten</b>	<b>19</b>
9.1	Rohrleitungsplan: Außengerät.....	19
9.2	Elektroschaltplan: Außengerät .....	20

## 1 Über die Dokumentation

### 1.1 Informationen zu diesem Dokument

#### Zielgruppe

Autorisierte Monteure

#### Dokumentationssatz

Dieses Dokument ist Teil eines Dokumentationssatzes. Der vollständige Satz besteht aus:

- **Allgemeine Sicherheitsvorkehrungen:**
  - Sicherheitsanweisungen, die Sie vor der Installation lesen müssen
  - Format: Papier (im Lieferumfang des Innengeräts enthalten)
- **Betriebsanleitung:**
  - Kurzanleitung mit Hinweisen zur grundlegenden Nutzung
  - Format: Papier (im Lieferumfang des Innengeräts enthalten)
- **Referenzhandbuch für den Benutzer:**
  - Detaillierte schrittweise Anleitungen und Hintergrundinformationen für die grundlegende und erweiterte Nutzung
  - Format: Digitale Dateien unter <http://www.daikineurope.com/support-and-manuals/product-information/>
- **Installationsanleitung – Außengerät:**
  - Installationsanleitung
  - Format: Papier (im Lieferumfang des Außengeräts enthalten)
- **Installationsanleitung – Innengerät:**
  - Installationsanleitung
  - Format: Papier (im Lieferumfang des Innengeräts enthalten)
- **Referenzhandbuch für den Monteur:**
  - Vorbereitung der Installation, bewährte Verfahren, Referenzdaten ...
  - Format: Digitale Dateien unter <http://www.daikineurope.com/support-and-manuals/product-information/>
- **Ergänzungshandbuch für optionale Ausstattung:**
  - Weitere Informationen bezüglich der Installation von optionalen Ausstattungen
  - Format: Papier (im Lieferumfang des Innengeräts enthalten) + Digitale Dateien unter <http://www.daikineurope.com/support-and-manuals/product-information/>

Neueste Ausgaben der mitgelieferten Dokumentation können auf der regionalen Daikin-Webseite oder auf Anfrage bei Ihrem Händler verfügbar sein.

Die Original-Dokumentation ist auf Englisch verfasst. Bei der Dokumentation in anderen Sprachen handelt es sich um Übersetzungen des Originals.

#### Technische Konstruktionsdaten

- Ein **Teil** der jüngsten technischen Daten ist verfügbar auf der regionalen Website Daikin (öffentlich zugänglich).
- Der **vollständige Satz** der jüngsten technischen Daten ist verfügbar auf dem Daikin Business Portal (Authentifizierung erforderlich).

#### Online-Tools

Neben der Dokumentation stehen den Monteuren einige Online-Tools zur Verfügung:

- **Daikin Technical Data Hub**
  - Zentrale Bezugsstelle für technische Daten des Geräts, praktische Tools, digitale Ressourcen und mehr.
  - Öffentlich zugänglich über <https://daikintechdatahub.eu>.
- **Heating Solutions Navigator**
  - Eine digitale Toolbox, die verschiedenen Tools bietet, um die Installation und Konfiguration von Heizsystemen zu vereinfachen.
  - Für den Zugriff auf Heating Solutions Navigator ist eine Registrierung bei der Plattform Stand By Me erforderlich. Weitere Informationen finden Sie auf der Website <https://professional.standbyme.daikin.eu>.

## 2 Besondere Sicherheitshinweise für Installateure

### • Daikin e-Care

- Mobil-App für Monteure und Servicetechniker, mit der sie Heizsysteme registrieren, konfigurieren und eine Problembeseitigung für sie durchführen können.
- Die Mobil-App kann über die folgenden QR-Codes für iOS- und Android-Geräte heruntergeladen werden. Für den Zugriff auf die App ist eine Registrierung bei der Stand By Me-Plattform erforderlich.

App Store

Google Play



## 2 Besondere Sicherheitshinweise für Installateure

Beachten Sie stets die folgenden Sicherheitshinweise und Vorschriften.

**Installationsort (siehe "4.1 Den Ort der Installation vorbereiten" ▶ 8)**

### **WARNUNG**

Beachten Sie die für die Wartung erforderlichen Abstände in dieser Anleitung für eine ordnungsgemäße Installation der Einheit. Siehe "4.1.1 Anforderungen an den Installationsort für die Außeneinheit" ▶ 8).

**Sonderanforderungen für R32 (siehe "4.1.1 Anforderungen an den Installationsort für die Außeneinheit" ▶ 8)**

### **WARNUNG**

- NICHT durchbohren oder verbrennen.
- NUR Mittel zu Beschleunigung des Enteisungsvorgangs oder zur Reinigung der Anlage benutzen, die vom Hersteller empfohlen werden.
- Beachten Sie, dass das R32 Kältemittel KEINEN Geruch hat.

### **WARNUNG**

Das Gerät muss in einem Raum gelagert werden, in dem es keine kontinuierlich vorhandene Entzündungsquelle gibt (Beispiel: offene Flammen, ein mit Gas betriebenes Haushaltsgerät oder ein mit elektrisches Heizgerät).

### **WARNUNG**

Darauf achten, dass Installation, Servicearbeiten, Wartungsarbeiten und Reparaturen gemäß den Instruktionen in Daikin und gemäß den geltenden gesetzlichen Vorschriften ausgeführt werden und NUR von entsprechend autorisierten Fachleuten.

**Montieren des Außengeräts (siehe "4.2 Montieren des Außengeräts" ▶ 8)**

### **VORSICHT**

Berühren Sie NICHT den Luftenlass oder die Aluminiumrippen des Geräts, um eine Verletzung zu vermeiden.

### **WARNUNG**

Die Befestigung der Außeneinheit MUSS den Instruktionen in diesem Handbuch entsprechen. Siehe "4.2 Montieren des Außengeräts" ▶ 8).

**Öffnen und Schließen der Geräte (siehe "4.2 Montieren des Außengeräts" ▶ 8)**



### **GEFAHR: STROMSCHLAGGEFAHR**

Lassen Sie das Gerät NIEMALS unbeaufsichtigt, wenn die Wartungsabdeckung entfernt ist.



### **GEFAHR: STROMSCHLAGGEFAHR**



### **GEFAHR: GEFAHR DURCH VERBRENNEN ODER VERBRÜHEN**

**Installation der Rohrleitungen (siehe "5 Installation der Leitungen" ▶ 10)**



### **WARNUNG**

Das Verfahren für die bauseitigen Rohrleitungen MUSS den Anweisungen in dieser Anleitung entsprechen. Siehe "5 Installation der Leitungen" ▶ 10).

Wenn der Frostschutz durch Glykol erfolgt:



### **WARNUNG**

Aufgrund des Vorhandenseins von Glykol ist eine Korrosion des Systems möglich. Ungehemmtes Glykol wird unter der Einwirkung von Sauerstoff säurehaltig. Durch vorhandenes Kupfer und höheren Temperaturen kann dieser Prozess noch beschleunigt werden. Das säurehaltige, ungehemmte Glykol greift Metalloberflächen an und bildet galvanische Rostelemente, die dem System ernste Schäden zufügen können. Daher sind folgende Punkte zu beachten:

- die Wasseraufbereitung ist von einer qualifizierten Wasserfachkraft durchzuführen;
- die Auswahl von Glykol mit Korrosionshemmern, um säurehaltigen Verformungen durch die Oxidation von Glykol entgegenzuwirken;
- es darf kein Glykol für Automobile verwendet werden, da ihre Korrosionshemmer nur eine begrenzte Lebensdauer aufweisen und Silikate enthalten, die das System verunreinigen oder verstopfen können;
- galvanisierte Rohre dürfen NICHT in Glykolsystemen verwendet werden, da es zu einer Abscheidung bestimmter Komponenten in dem Glykol-Korrosionshemmer kommen kann;



### **WARNUNG**

Ethylenglykol ist giftig.

**Installation der elektrischen Leitungen (siehe "6 Elektroinstallation" ▶ 12)**



### **GEFAHR: STROMSCHLAGGEFAHR**



### **WARNUNG**

Das Anschlussverfahren der elektrischen Leitungen MUSS in Einklang mit den Anweisungen in den folgenden Dokumenten erfolgen:

- Diese Anleitung. Siehe "6 Elektroinstallation" ▶ 12).
- Der Schaltplan, der im Lieferumfang des Geräts enthalten ist und sich an der Innenseite der Wartungsabdeckung befindet. Eine Erläuterung der Legende finden Sie unter "9.2 Elektroschaltplan: Außengerät" ▶ 20).



### **WARNUNG**

Verwenden Sie für die Stromversorgungskabel IMMER ein mehradriges Kabel.

**! WARNUNG**

- Alle Verkabelungen MÜSSEN von einem qualifizierten Elektriker durchgeführt werden und der gültigen Gesetzgebung entsprechen.
- Nehmen Sie die Elektroanschlüsse an festen Kabelleitungen vor.
- Alle bauseitig zu liefernden Komponenten und alle elektrischen Installationen MÜSSEN der gültigen Gesetzgebung entsprechen.

**! WARNUNG**

- Eine fehlende oder falsche N-Phase in der Stromversorgung kann eine Beschädigung der Installation zur Folge haben.
- Herstellen der Erdung. Erden Sie das Gerät NICHT über ein Versorgungsrohr, einen Überspannungsableiter oder ein Telefon. Bei unzureichender Erdung besteht Stromschlaggefahr.
- Installieren Sie alle erforderlichen Sicherungen und Schutzschalter. Siehe "6.2 Spezifikationen der Standardelektroteile" [p 12].
- Sichern Sie die elektrischen Leitungen mit Kabelbindern, so dass sie NICHT in Kontakt mit scharfen Kanten oder Rohrleitungen (dies gilt insbesondere für die Hochdruckseite) geraten.
- Verwenden Sie KEINE Drähte mit Verzweigungen, Litzendrähte, Verlängerungskabel oder Verbindungen einer Sternanordnung. Sie können zu Überhitzung, Stromschlag oder Bränden führen.
- Installieren Sie Keinen Phasenschieber-Kondensators, da dieses Gerät mit einem Inverter ausgestattet ist. Ein Phasenschieber-Kondensator verringert die Leistung und kann zu Unfällen führen.

**! WARNUNG**

**Drehlüfter.** Bevor Sie das Außengerät einschalten, stellen Sie sicher, dass das Auslassgitter den Lüfter als Schutz vor dem sich drehenden Lüfter bedeckt. Siehe "7.2 So installieren Sie das Auslassgitter" [p 16].

**! WARNUNG**

Bei Beschädigungen des Stromversorgungskabels MUSS dieses vom Hersteller, dessen Vertreter oder einer entsprechend qualifizierten Fachkraft ausgewechselt werden, um Gefährdungsrisiken auszuschließen.

**! VORSICHT**

Drücken Sie KEINE überflüssigen Kabellängen in das Gerät ein.

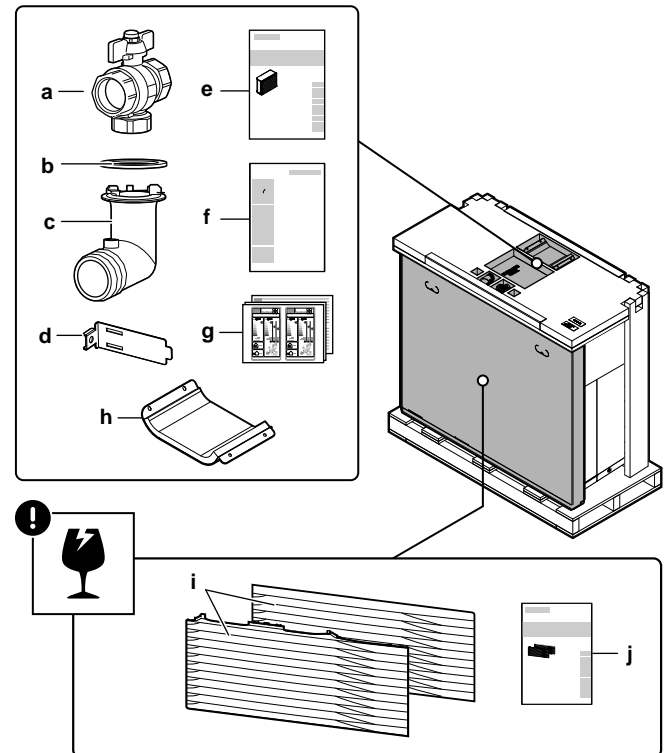
**i INFORMATION**

Details zur Art und Nennwerten von Sicherungen und Hauptschaltern finden Sie in "6 Elektroinstallation" [p 12].

## 3 Über die Verpackung

### 3.1 Außengerät

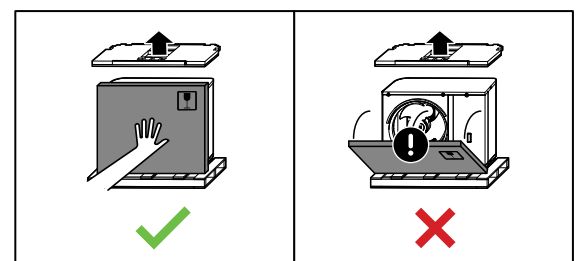
#### 3.1.1 So entfernen Sie das Zubehör vom Außengerät



- a Absperrventil (mit integriertem Filter)
- b O-Ring für Ablaufstopfen
- c Ablassanschluss
- d Thermistorbefestigung (für Montagen in Bereichen mit niedrigen Umgebungstemperaturen)
- e Installationsanleitung – Außengerät
- f Entsorgungsanleitung – Zurückgewinnung von Kältemittel
- g Energieverbrauchskennzeichnung
- h Abdeckstück des Verdichters
- i Auslassgitter (oberer und unterer Teil)
- j Installationsanleitung – Auslassgitter

**! HINWEIS**

**Auspacken.** Wenn Sie die obere Verpackung/das Zubehör entfernen, halten Sie den Karton mit dem Auslassgitter fest, um zu verhindern, dass er herunterfällt.



## 4 Installation des Geräts

### 4 Installation des Geräts

#### 4.1 Den Ort der Installation vorbereiten



##### WARNUNG

Das Gerät muss in einem Raum gelagert werden, in dem es keine kontinuierlich vorhandene Entzündungsquelle gibt (Beispiel: offene Flammen, ein mit Gas betriebenes Haushaltsgerät oder ein mit elektrisches Heizgerät).

#### 4.1.1 Anforderungen an den Installationsort für die Außeneinheit

Beachten Sie die Hinweise bezüglich der Abstände. Siehe Abbildung 1 innen auf der Umschlagseite.

Übersetzung des Texts von Abbildung 1:

Englisch	Übersetzung
General	Allgemeines
No top-side obstacle	Kein Hindernis oben
Top-side obstacle	Hindernis oben
Wall height unrestricted	Wandhöhe uneingeschränkt

Das Außengerät ist nur für die Außeninstallation und für die folgenden Umgebungstemperaturen konzipiert:

Betriebsart Kühlen	10~43°C
Betriebsart Heizen	-28~25°C

#### Sonderanforderungen für R32

Das Außengerät enthält einen internen Kühlmittelkreislauf (R32), aber Sie müssen KEINE Kühlmittel-Rohrleitungen vor Ort vorsehen oder das Kühlmittel nachfüllen.

Beachten Sie die folgenden Anforderungen und Vorsichtshinweise:



##### WARNUNG

- NICHT durchbohren oder verbrennen.
- NUR Mittel zu Beschleunigung des Enteisungsvorgangs oder zur Reinigung der Anlage benutzen, die vom Hersteller empfohlen werden.
- Beachten Sie, dass das R32 Kältemittel KEINEN Geruch hat.



##### WARNUNG

Das Gerät muss in einem gut belüfteten Raum ohne kontinuierlich betriebenen Zündquellen (z. B.: offene Flammen, ein in Betrieb befindliches, gasbetriebenes Gerät oder eine in Betrieb befindliche elektrische Heizung) und so gelagert werden, dass mechanische Schäden verhindert werden.



##### WARNUNG

Darauf achten, dass Installation, Servicearbeiten, Wartungsarbeiten und Reparaturen gemäß den Instruktionen in Daikin und gemäß den geltenden gesetzlichen Vorschriften ausgeführt werden und NUR von entsprechend autorisierten Fachleuten.

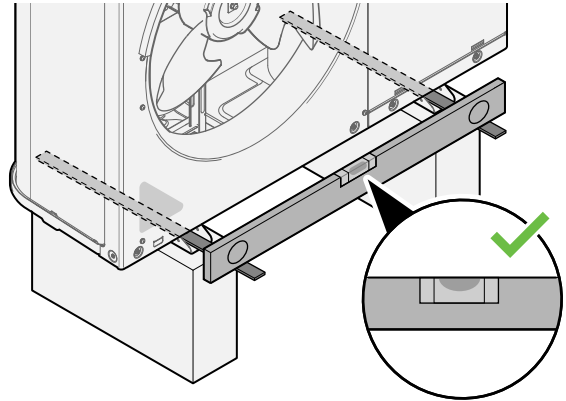
### 4.2 Montieren des Außengeräts

#### 4.2.1 Voraussetzungen für die Installation



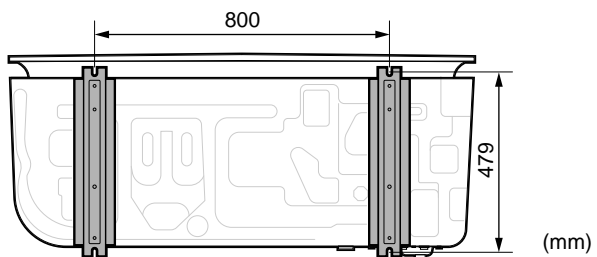
##### HINWEIS

**Waagrecht.** Achten Sie darauf, dass das Gerät eben aufgestellt ist. Empfohlen:



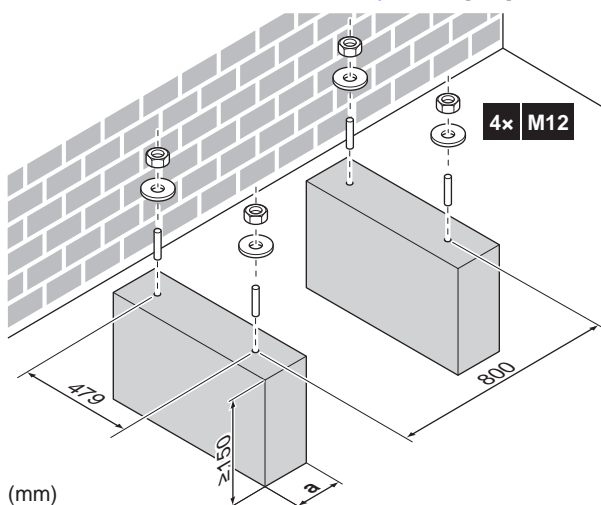
Verwenden Sie 4 Sätze mit M12-Ankerbolzen, Muttern und Unterlegscheiben. Lassen Sie mindestens 150 mm Freiraum unter dem Gerät. Stellen Sie zusätzlich sicher, dass das Gerät mindestens 100 mm über der maximal zu erwartenden Schneehöhe positioniert ist.

#### Ankerpunkte



#### Untergestell

Wenn die Installation auf einem Untergestell erfolgt, stellen Sie sicher, dass das Auslassgitter trotzdem in die sichere Position versetzt werden kann. Siehe "7.3 So entfernen Sie das Auslassgitter und stellen das Gitter in die Sicherheitsposition" [ 17].

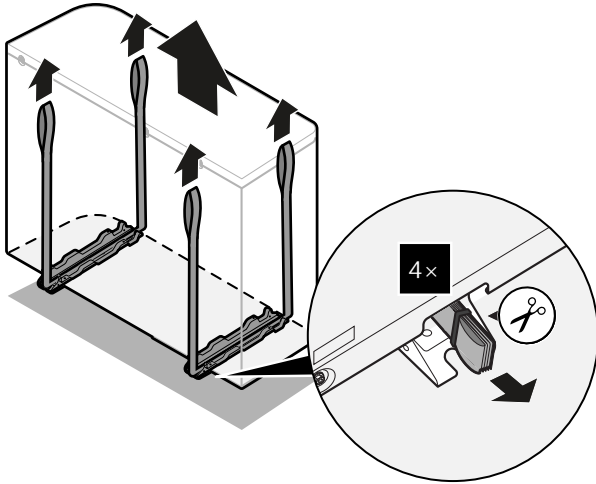


- a Stellen Sie sicher, dass Sie nicht das Abflussloch in der Bodenplatte des Geräts bedecken.

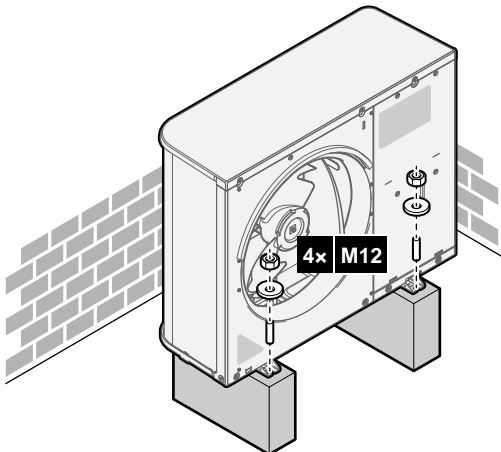


### 4.2.2 So installieren Sie die Außeneinheit

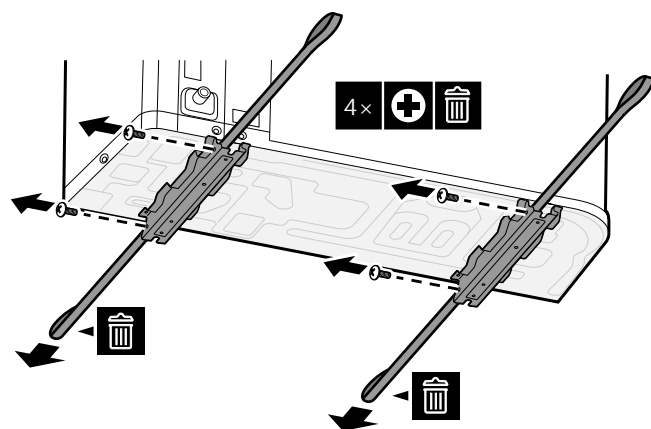
- 1 Tragen Sie das Gerät an den Schlingen und stellen Sie es auf die Montagestruktur.



- 2 Fixieren Sie das Gerät an der Montagestruktur.



- 3 Entfernen Sie die Schlingen (und Schrauben) und entsorgen Sie sie.



### 4.2.3 Für einen Ablauf sorgen

Stellen Sie sicher, dass das Kondenswasser wie geplant ablaufen kann.

#### ! HINWEIS

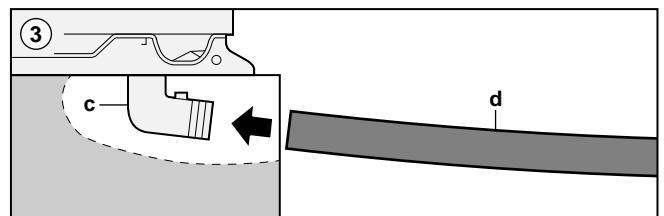
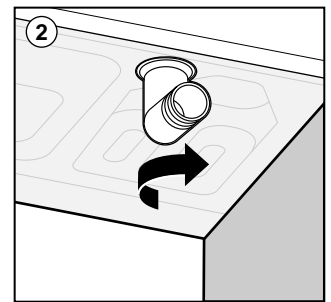
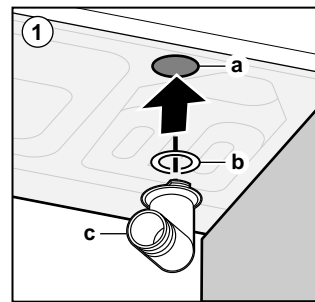
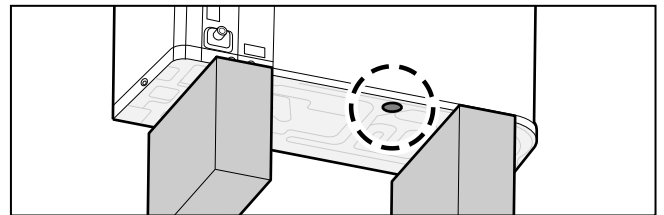
Wenn das Gerät in einer kalten Klimazone installiert wird, ergreifen Sie die erforderlichen Maßnahmen, damit das abgeleitete Kondensat NICHT gefrieren kann. Wir empfehlen Folgendes:

- Isolieren Sie den Abflussschlauch.
- Installieren Sie ein Abflussschlauchheizelement (bauseitig zu liefern). Um das Abflussschlauchheizelement anzuschließen, lesen Sie unter "6.4 Anschluss der elektrischen Leitungen an das Außengerät" ▶ 13] nach.

#### ! HINWEIS

Lassen Sie mindestens 150 mm Freiraum unter dem Gerät. Stellen Sie zusätzlich sicher, dass das Gerät mindestens 100 mm über der zu erwartenden Schneehöhe positioniert ist.

Verwenden Sie den Ablaufstopfen (mit O-Ring) und einen Schlauch für den Ablauf.



- a Abflussloch
- b O-Ring (als Zubehör geliefert)
- c Ablaufstopfen (als Zubehör geliefert)
- d Schlauch (bauseitig zu liefern)

#### ! HINWEIS

**O-Ring.** Stellen Sie sicher, dass der O-Ring korrekt installiert ist, um ein Auslaufen zu vermeiden.

### 4.3 So öffnen Sie das Außengerät

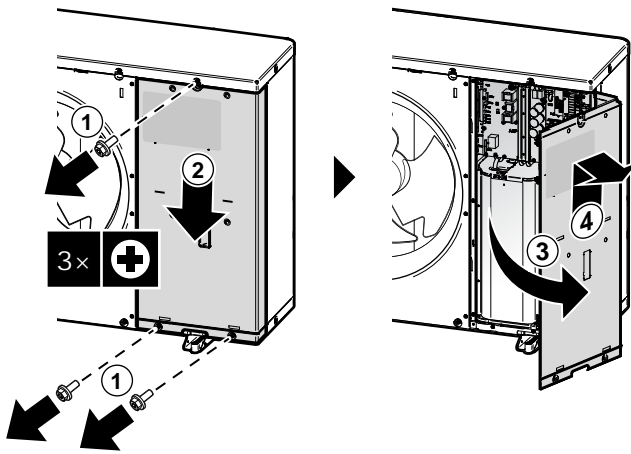


**GEFAHR: STROMSCHLAGGEFAHR**



**GEFAHR: GEFAHR DURCH VERBRENNEN ODER VERBRÜHEN**

## 5 Installation der Leitungen

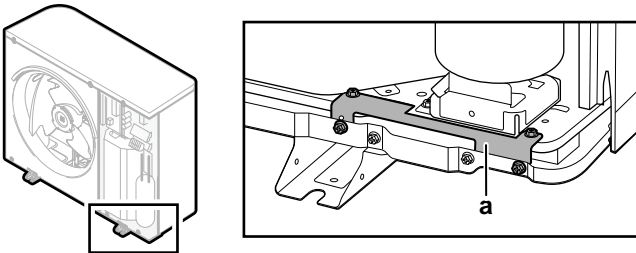


### 4.4 Die Transportstütze entfernen

#### ! HINWEIS

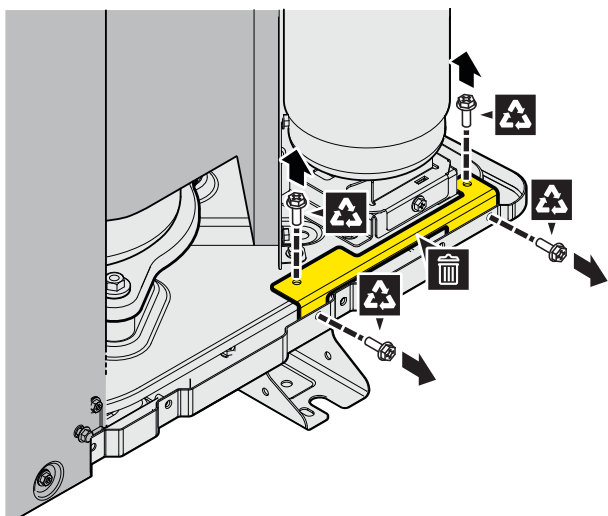
Wird die Einheit mit befestigter Transportstütze betrieben, können extreme Vibration und Lärm erzeugt werden.

Die Transportsicherung schützt das Gerät während des Transports. Sie muss während der Montage entfernt werden.



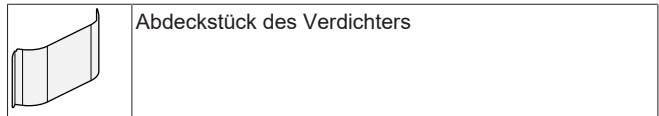
a Transportsicherung

- 1 Nehmen Sie die Schaltkasten-Abdeckung ab. Siehe "4.3 So öffnen Sie das Außengerät" [▶ 9].
- 2 Entfernen Sie die Schrauben (4x) von der Transportsicherung. Entfernen Sie die Transportsicherung und entsorgen Sie sie. Bewahren Sie die Schrauben auf, um das Abdeckstück des Verdichters anzubringen (siehe "4.5 So bringen Sie das Abdeckstück des Verdichters an" [▶ 10]).

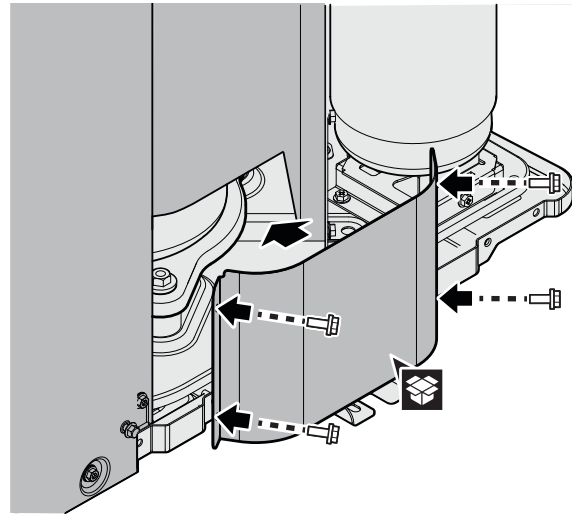


### 4.5 So bringen Sie das Abdeckstück des Verdichters an

Erforderliches Zubehör (mit der Einheit mitgeliefert):



- 1 Positionieren Sie das Abdeckstück des Verdichters. Fixieren Sie es mit den Schrauben (4x) der Transportsicherung (siehe "4.4 Die Transportstütze entfernen" [▶ 10]).



## 5 Installation der Leitungen

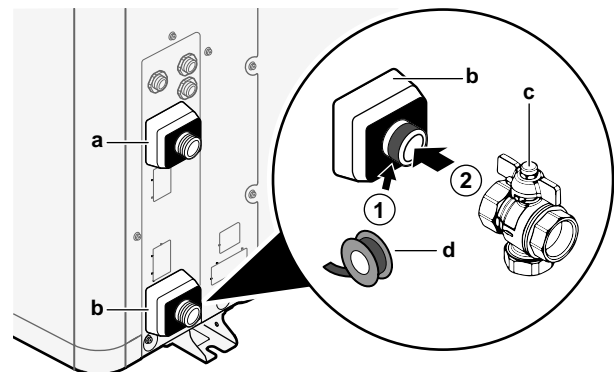
### 5.1 Anschließen der Wasserleitungen

#### 5.1.1 So schließen Sie die Wasserleitungen an

#### ! HINWEIS

Verwenden Sie KEINE übermäßige Kraft, wenn Sie die bauseitigen Leitungen anschließen, und stellen Sie sicher, dass die Leitung ordnungsgemäß ausgerichtet ist. Eine Verformung von Rohrleitungen kann zu einer Fehlfunktion des Geräts führen.

- 1 Schließen Sie das Absperrventil (mit integriertem Filter) an den Außengerät-Wassereinlass an und verwenden Sie dabei ein Gewindedichtungsmittel.



- a WASSERAUSLASS (Schraubverbindung, Stecker, 1")
- b WASSEREINLASS (Schraubverbindung, Stecker, 1")
- c Absperrventil mit integriertem Filter (geliefert als Zubehör) (2x Schraubverbindung, Stecker, 1")
- d Gewindedichtungsmittel

- 2 Schließen Sie die bauseitigen Leitungen an das Absperrventil an.
- 3 Schließen Sie die bauseitigen Leitungen an den Außengerät-Wasserauslass an.



## HINWEIS

Hinweis zum Absperrventil mit integriertem Filter (geliefert als Zubehör):

- Die Installation des Ventils am Wassereinlass ist verpflichtend.
- Beachten Sie die Flussrichtung des Ventils.



## HINWEIS

Installieren Sie Entlüftungsventile an allen lokalen hochgelegenen Punkten.

### 5.1.2 Wasserkreislauf befüllen

### 5.1.3 So schützen Sie den Wasserkreislauf vor dem Einfrieren

#### Informationen zum Frostschutz

Das System kann durch Frost beschädigt werden. Um die hydraulischen Komponenten vor dem Einfrieren zu schützen, ist die Software mit speziellen Frostschutzfunktionen ausgestattet, wie dem Wasserrohr-Frostschutz und dem Ablaufschutz (siehe Referenzhandbuch für den Monteur). Hierzu zählt die Aktivierung der Pumpe bei niedrigen Temperaturen.

Bei einem Stromausfall können diese Funktionen jedoch keinen Schutz gewährleisten.

Führen Sie einen der folgenden Schritte durch, um den Wasserkreislauf vor dem Einfrieren zu schützen.

- Fügen Sie Glykol zum Wasser hinzu. Glykol senkt den Gefrierpunkt des Wassers.
- Installieren Sie Frostschutzventile. Frostschutzventile lassen das Wasser aus dem System ab, bevor es einfrieren kann. Isolieren Sie die Frostschutzventile ähnlich wie die Wasserleitungen, isolieren Sie aber NICHT die Ein- und Auslässe (Austritte) dieser Ventile.



## HINWEIS

Wenn Sie Glykol zum Wasser hinzufügen, installieren Sie KEINE Frostschutzventile. **Mögliche Folge:** Glykol tritt aus den Frostschutz-Ventilen aus.

#### Frostschutz durch Glykol

##### Informationen zum Frostschutz durch Glykol

Das Hinzufügen von Glykol zum Wasser senkt den Gefrierpunkt des Wassers.



## WARNUNG

Aufgrund des Vorhandenseins von Glykol ist eine Korrosion des Systems möglich. Ungehemmtes Glykol wird unter der Einwirkung von Sauerstoff säurehaltig. Durch vorhandenes Kupfer und höheren Temperaturen kann dieser Prozess noch beschleunigt werden. Das säurehaltige, ungehemmte Glykol greift Metalloberflächen an und bildet galvanische Rostelemente, die dem System ernste Schäden zufügen können. Daher sind folgende Punkte zu beachten:

- die Wasseraufbereitung ist von einer qualifizierten Wasserfachkraft durchzuführen;
- die Auswahl von Glykol mit Korrosionshemmern, um säurehaltigen Verformungen durch die Oxidation von Glykol entgegenzuwirken;
- es darf kein Glykol für Automobile verwendet werden, da ihre Korrosionshemmer nur eine begrenzte Lebensdauer aufweisen und Silikate enthalten, die das System verunreinigen oder verstopfen können;
- galvanisierte Rohre dürfen NICHT in Glykolsystemen verwendet werden, da es zu einer Abscheidung bestimmter Komponenten in dem Glykol-Korrosionshemmer kommen kann;



## HINWEIS

Glykol absorbiert Wasser aus seiner Umgebung. Fügen Sie daher KEIN Glykol hinzu, das Luft ausgesetzt war. Wenn Sie den Glykolbehälter nicht mit der Kappe verschließen, nimmt die Konzentration von Wasser zu. Die Glykolkonzentration ist dann niedriger als angenommen. Folglich können die hydraulischen Komponenten einfrieren. Ergreifen Sie vorbeugende Maßnahmen, um so weit wie möglich zu vermeiden, dass das Glykol der Luft ausgesetzt wird.



## HINWEIS

Verwenden Sie NUR Propylenglykol, der die erforderlichen Hemmstoffe enthält, klassifiziert als Kategorie III gemäß EN1717.

#### Erforderliche Glykolkonzentration

Die erforderliche Glykol-Konzentration hängt von der niedrigsten zu erwartenden Außentemperatur ab und davon, ob Sie das System vor Platzen oder Einfrieren schützen möchten. Um das System vor dem Einfrieren zu schützen, ist mehr Glykol erforderlich.

Fügen Sie Glykol gemäß der folgenden Tabelle hinzu.

Niedrigste erwartete Außentemperatur	Schutz vor Platzen	Schutz vor Einfrieren
-5°C	10%	15%
-10°C	15%	25%
-15°C	20%	35%
-20°C	25%	—
-25°C	30%	—
-30°C	35%	—



## INFORMATION

- Schutz vor Platzen: Das Glykol schützt die Rohrleitungen vor dem Platzen, jedoch NICHT die Flüssigkeit in den Rohrleitungen vor dem Einfrieren.
- Schutz vor Einfrieren: Das Glykol schützt die Flüssigkeit in den Rohrleitungen vor dem Einfrieren.

## 6 Elektroinstallation

### HINWEIS

- Die erforderliche Konzentration kann abhängig vom Glykoltyp variieren. Vergleichen Sie IMMER die Anforderungen in der Tabelle oben mit den vom Glykolhersteller angegebenen technischen Daten. Erfüllen Sie erforderlichenfalls die vom Glykolhersteller festgelegten Anforderungen.
- Die Konzentration des hinzugefügten Glykols darf 35% NIEMALS überschreiten.
- Wenn die Flüssigkeit im System gefroren ist, kann die Pumpe NICHT starten. Beachten Sie, dass die Flüssigkeit im System weiterhin einfrieren kann, wenn Sie das System nur vor dem Platzen schützen.
- Wenn innerhalb des Systems das Wasser still steht, kann es leicht einfrieren und damit das System beschädigen.

### Glykol-Einstellung

### HINWEIS

Wenn Glykol im System vorhanden ist, muss die Einstellung [E-0D] auf 1 gesetzt sein. Wenn die Glykoleinstellung NICHT korrekt ist, kann die Flüssigkeit in der Rohrleitung einfrieren.

## Frostschutz durch Frostschutzventile

### Informationen zu Frostschutzventilen

Wenn dem Wasser kein Glykol zugesetzt wird, können Sie Frostschutzventile verwenden, um das Wasser aus dem System abzulassen, bevor es einfriert.

- Installieren Sie die Frostschutzventile (bauseitig zu liefern) am tiefsten Punkt der bauseitigen Rohrleitungen.
- Öffner-Ventile (im Innenbereich in der Nähe der Rohrleitungseintritts-/austrittspunkte) können verhindern, dass das gesamte Wasser der Innenrohrleitungen abgelassen wird, wenn die Frostschutzventile geöffnet werden.

Weitere Informationen finden Sie im Monteur-Referenzhandbuch.

### 5.1.4 So isolieren Sie die Wasserleitungen

Die Rohrleitungen im gesamten Wasserkreislauf MÜSSEN isoliert werden, um Kondensatbildung während des Kühlbetriebs und eine Verringerung der Heiz- und Kühlleistung zu verhindern.

### Isolierung der Außenwasserleitungen

### HINWEIS

**Rohrleitungen Außenseite.** Stellen Sie sicher, dass die Rohrleitungen der Außenseite wie beschrieben isoliert sind, um sie vor Gefahren zu schützen.

Bei Rohrleitungen an der Außenluft wird empfohlen, mindestens die in der folgenden Tabelle aufgeführte Isolationsdicke zu verwenden (mit  $\lambda=0,039 \text{ W/mK}$ ).

Rohrlänge (m)	Minimale Isolationsdicke (mm)
<20	19
20~30	32
30~40	40
40~50	50

In anderen Fällen kann die minimale Isolationsdicke mit dem Tool Hydronic Piping Calculation berechnet werden.

Das Tool Hydronic Piping Calculation berechnet auch die maximale Hydronik-Rohrlänge vom Innengerät zum Außengerät basierend auf dem Emitter-Druckabfall oder umgekehrt.

Das Hydronic Piping Calculation ist Teil von Heating Solutions Navigator, das Sie unter <https://professional.standbyme.daikin.eu> finden.

Wenden Sie sich an Ihren Händler, wenn Sie keinen Zugang zu Heating Solutions Navigator haben.

Diese Empfehlung stellt einen guten Betrieb des Geräts sicher, aber die regionalen Vorschriften können davon abweichen und müssen befolgt werden.

## 6 Elektroinstallation



### GEFAHR: STROMSCHLAGGEFAHR



### WARNUNG

**Drehlüfter.** Bevor Sie das Außengerät einschalten oder Wartungsarbeiten daran durchführen, stellen Sie sicher, dass Sie das Auslassgitter den Lüfter als Schutz vor dem sich drehenden Lüfter bedeckt. Siehe:

- "7.2 So installieren Sie das Auslassgitter" [▶ 16]
- "7.3 So entfernen Sie das Auslassgitter und stellen das Gitter in die Sicherheitsposition" [▶ 17]



### WARNUNG

Verwenden Sie für die Stromversorgungskabel IMMER ein mehradriges Kabel.



### VORSICHT

Drücken Sie KEINE überflüssigen Kabellängen in das Gerät ein.



### HINWEIS

Der Abstand zwischen den Hoch- und Niederspannungskabeln sollte mindestens 50 mm betragen.

## 6.1 Über die elektrische Konformität

### Nur für EPRA08~12EAV3

Das Gerät entspricht EN/IEC 61000-3-12 (Festlegung gemäß europäischer/internationaler technischer Norm für die Grenzen von Stromüberschwingungen erzeugt von an öffentlichen Niederspannungssystemen angeschlossenen Anlagen mit Eingangsströmen von >16 A und ≤75 A pro Phase).

## 6.2 Spezifikationen der Standardelektroteile

Komponente		EPRA08~12EV3	EPRA08~12EW1
Stromversorgungs-kabel	MCA <sup>(a)</sup>	30,7 A	13 A
	Spannungsbe-reich	220~240 V	380~415 V
	Phase	1~	3N~
	Frequenz	50 Hz	
	Drahtstärken	Müssen der gültigen Gesetzgebung entsprechen	
Verbindungskabel		Minimaler Kabelquerschnitt von 1,5 mm <sup>2</sup> und gültig für 230 V	
Empfohlene bauseitige Sicherung		32 A, C-Kurve	16 A oder 20 A, C-Kurve
Fehlerstrom-Schutzschalter		30 mA – Müssen der gültigen Gesetzgebung entsprechen	

<sup>(a)</sup> MCA=Mindest-Strombelastbarkeit im Schaltkreis. Die angegebenen Werte sind max. Werte (exakte Werte siehe elektrische Daten für die Kombination mit den Inneneinheiten).

### 6.3 Richtlinien zum Anschließen der elektrischen Leitungen

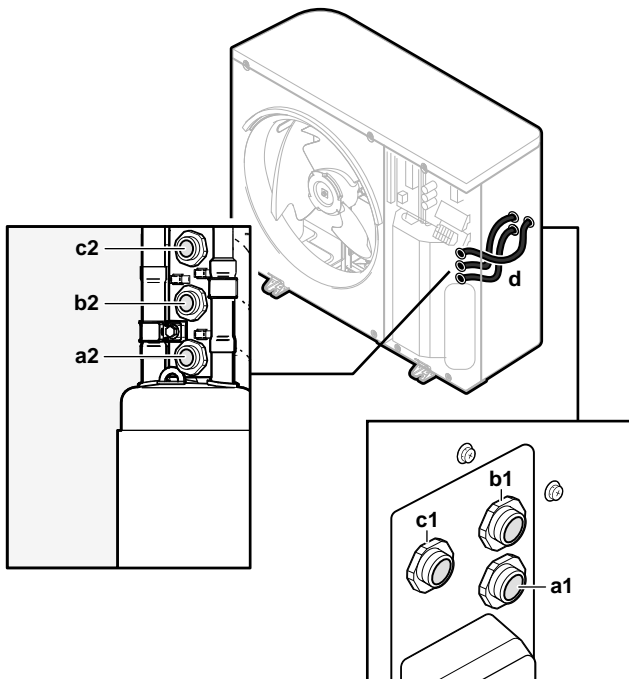
#### Anzugsdrehmomente

Außengerät:

Posten	Anzugsdrehmoment (N•m)
X1M	1,47 ±10%
X2M	
M4 (Erde)	

### 6.4 Anschluss der elektrischen Leitungen an das Außengerät

- 1 Nehmen Sie die Schaltkasten-Abdeckung ab. Siehe "4.3 So öffnen Sie das Außengerät" [ 9].
- 2 Führen Sie die Kabel an der Rückseite ein und führen Sie sie durch die werkseitig montierten Kabelhülsen in den Schaltkasten.



- a1+a2 Stromversorgungskabel (bauseitige Bereitstellung)
- b1+b2 Verbindungskabel (bauseitig zu liefern)
- c1+c2 (optional) Ablaufschlauchheizelement-Kabel (bauseitig zu liefern)
- d Kabelhülsen (werkseitig montiert)

- 3 Schließen Sie im Schaltkasten die Drähte an die entsprechenden Anschlüsse an und fixieren Sie die Kabel mit Kabelbindern. Siehe:

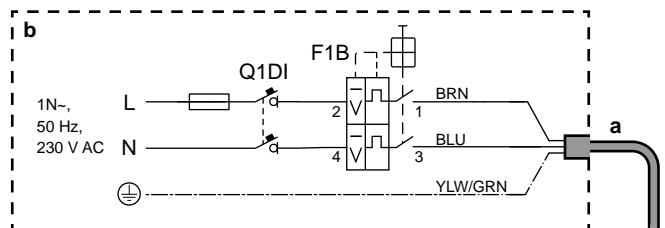
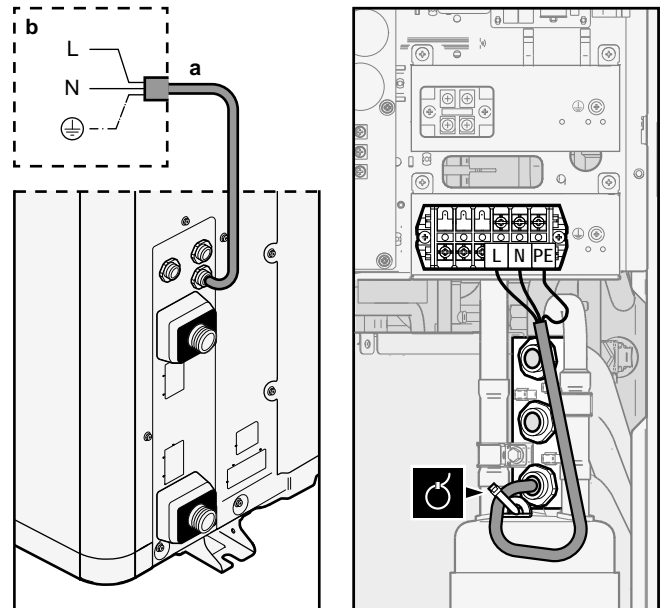
- "6.4.1 Im Falle von V3-Modellen" [ 13]
- "6.4.2 Im Falle von W1-Modellen" [ 14]

#### 6.4.1 Im Falle von V3-Modellen

##### 1 Stromversorgungskabel:

- Führen Sie das Kabel durch das Gehäuse.
- Schließen Sie die Kabel an die Klemmenleiste an.
- Fixieren Sie das Kabel mit einem Kabelbinder.

Kabel: 1N+GND  
Maximaler Betriebsstrom: Siehe Typenschild am Gerät.



- a Stromversorgungskabel (bauseitige Bereitstellung)
- b Bauseitige Verkabelung
- F1B Überstromsicherung (bauseitig zu liefern). Empfohlene Sicherung: 2-polig, Sicherung mit 32 A, C-Kurve.
- Q1DI Fehlerstrom-Schutzschalter (30 mA) (bauseitig zu liefern)

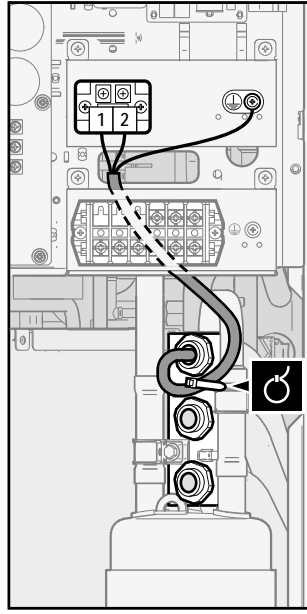
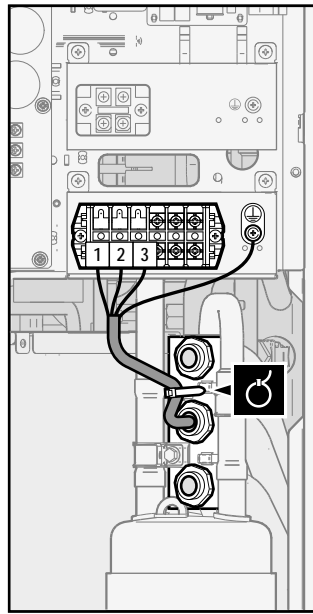
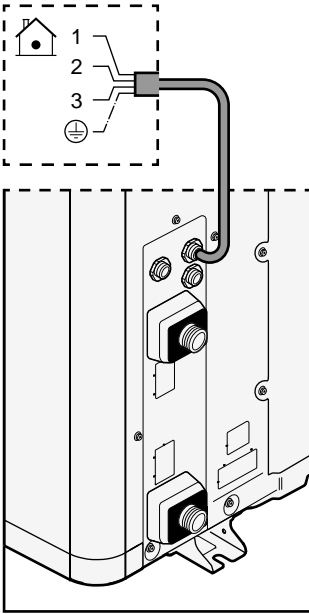
##### 2 Verbindungskabel (Innen↔Außen):

- Führen Sie das Kabel durch das Gehäuse.
- Schließen Sie die Drähte an die Klemmenleiste (stellen Sie sicher, dass die Zahlen mit den Zahlen am Innengerät übereinstimmen) und die Erdungsschraube an.
- Fixieren Sie das Kabel mit einem Kabelbinder.

Kabel: (3+GND)×1,5 mm<sup>2</sup>



## 6 Elektroinstallation



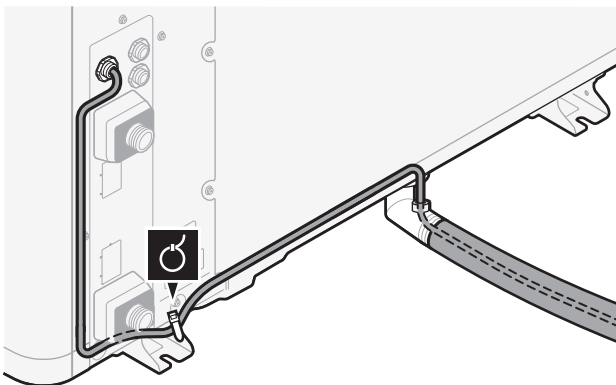
### 3 (optional) Ablaufschlauchheizelement-Kabel:

- Stellen Sie sicher, dass das Heizelement des Ablaufschlauchheizelements vollständig im Ablaufschlauch verläuft.
- Führen Sie das Kabel durch das Gehäuse.
- Schließen Sie die Kabel an die Klemmenleiste und die Erdungsschraube an.
- Fixieren Sie das Kabel mit Kabelbindern.



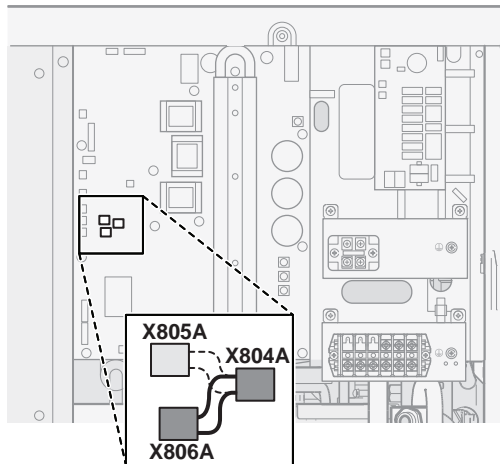
Kabel: (2+GND)×0,75 mm<sup>2</sup>. Die Verkabelung muss doppelt isoliert sein.

Maximal zulässige Leistung für das Ablaufschlauch-Heizelement = 115 W (0,5 A)



### 4 (optional) Stromsparfunktion: Wenn Sie die Stromsparfunktion verwenden möchten:

- Trennen Sie X804A von X805A.
- Schließen Sie X804A an X806A an.



#### INFORMATION

**Stromsparfunktion.** Die Stromsparfunktion gilt nur für V3-Modelle. Ausführliche Informationen zur Stromsparfunktion ([9.F] oder Überblick bauseitige Einstellung [E-08]) finden Sie im Referenzhandbuch für den Monteur.

### 6.4.2 Im Falle von W1-Modellen

#### 1 Stromversorgungskabel:

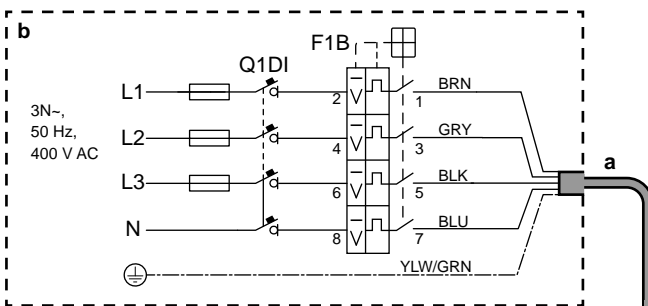
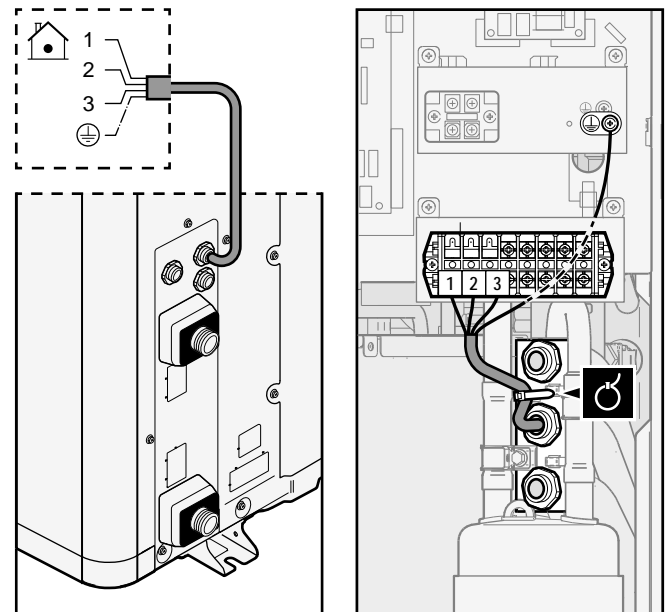
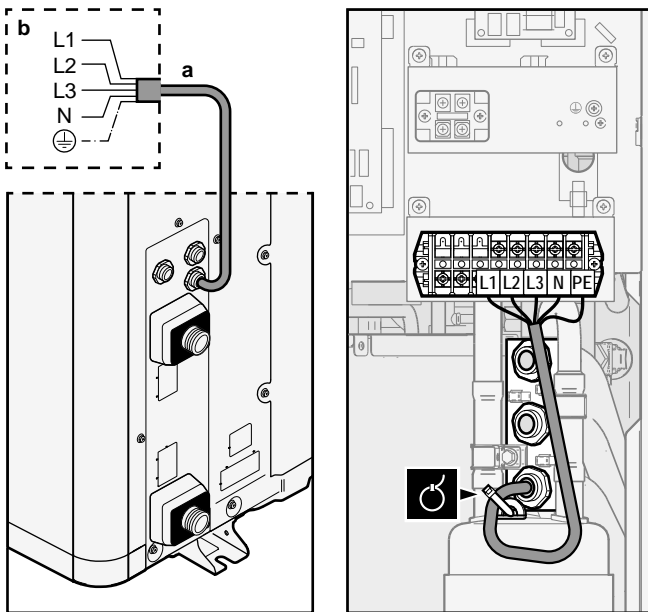
- Führen Sie das Kabel durch das Gehäuse.
- Schließen Sie die Kabel an die Klemmenleiste an.
- Fixieren Sie das Kabel mit einem Kabelbinder.



Kabel: 3N+GND

Maximaler Betriebsstrom: Siehe Typenschild am Gerät.





- a Stromversorgungskabel (bauseitige Bereitstellung)
- b Bauseitige Verkabelung
- F1B** Überstromsicherung (bauseitig zu liefern). Empfohlene Sicherung: 4-polig, Sicherung mit 16 A oder 20 A, C-Kurve.
- Q1DI** Fehlerstrom-Schutzschalter (30 mA) (bauseitig zu liefern)

## 2 Verbindungskabel (Innen↔Außen):

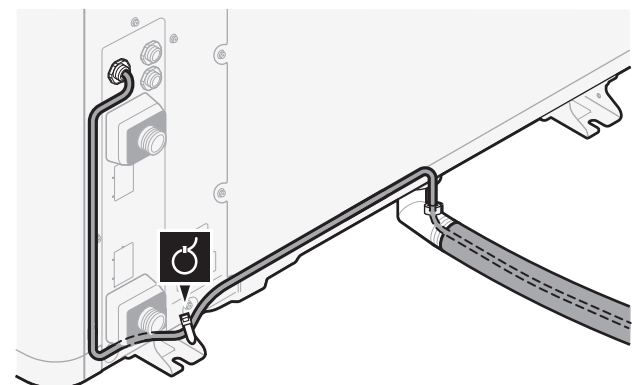
- Führen Sie das Kabel durch das Gehäuse.
- Schließen Sie die Drähte an die Klemmenleiste (stellen Sie sicher, dass die Zahlen mit den Zahlen am Innengerät übereinstimmen) und die Erdungsschraube an.
- Fixieren Sie das Kabel mit einem Kabelbinder.

	Kabel: (3+GND)×1,5 mm <sup>2</sup>
	—

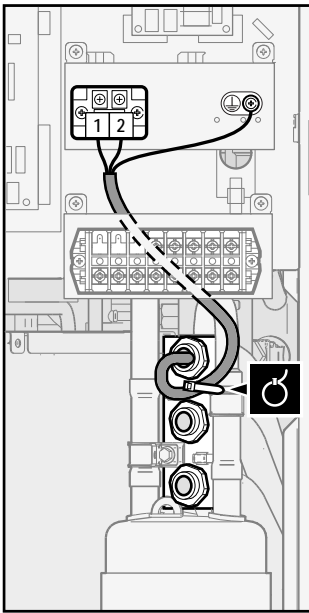
## 3 (optional) Ablaufschlauchheizelement-Kabel:

- Stellen Sie sicher, dass das Heizelement des Ablaufschlauchheizelements vollständig im Ablaufschlauch verläuft.
- Führen Sie das Kabel durch das Gehäuse.
- Schließen Sie die Kabel an die Klemmenleiste und die Erdungsschraube an.
- Fixieren Sie das Kabel mit Kabelbindern.

	Kabel: (2+GND)×0,75 mm <sup>2</sup> . Die Verkabelung muss doppelt isoliert sein.
	Maximal zulässige Leistung für das Ablaufschlauch-Heizelement = 115 W (0,5 A)
	—




## 7 Abschließen der Installation des Außengeräts

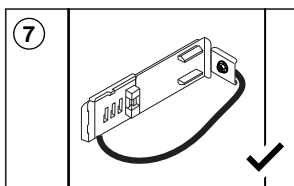
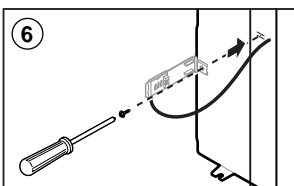
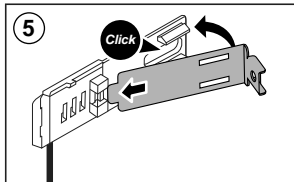
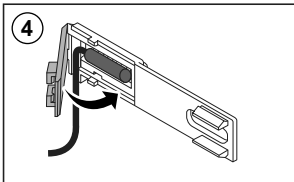
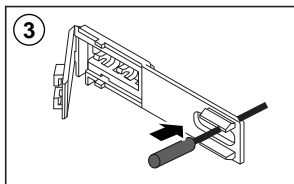
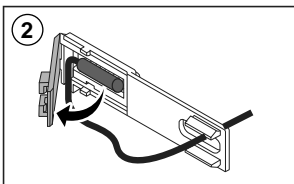
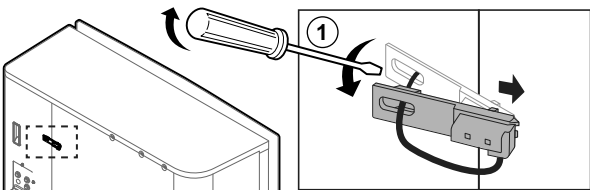


### 6.5 So positionieren Sie den Außenluftfühler am Außengerät um

Dieses Verfahren ist nur in Bereichen mit niedrigen Umgebungstemperaturen notwendig.

Erforderliches Zubehör (mit der Einheit mitgeliefert):

	Thermistorbefestigung.
--	------------------------



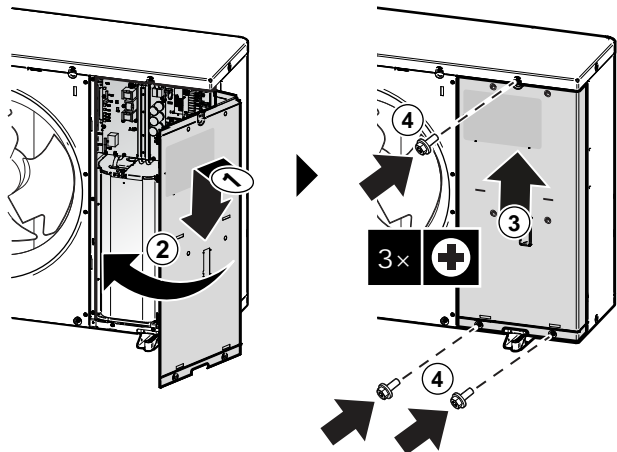
## 7 Abschließen der Installation des Außengeräts

### 7.1 Außeneinheit schließen



#### HINWEIS

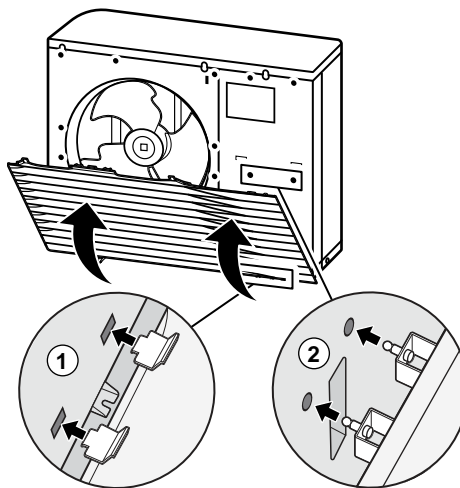
Achten Sie beim Schließen der Außengeräteabdeckung darauf, das Anzugsdrehmoment von 4,1 N•m nicht zu überschreiten.



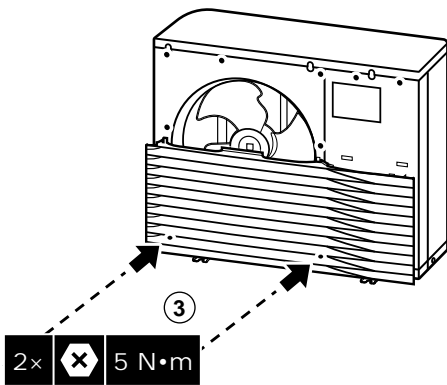
### 7.2 So installieren Sie das Auslassgitter

Installieren Sie den unteren Teil des Auslassgitters

- 1 Setzen Sie die Haken ein.
- 2 Setzen Sie die Kugelbolzen ein.



- 3 Fixieren Sie die 2 unteren Schrauben.



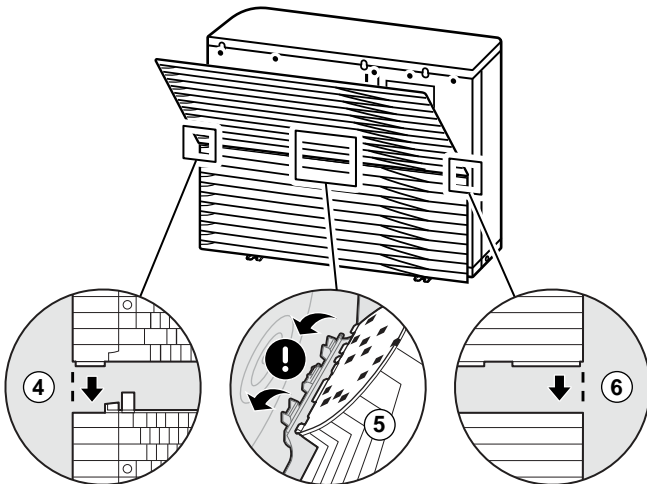
Installieren Sie den oberen Teil des Auslassgitters



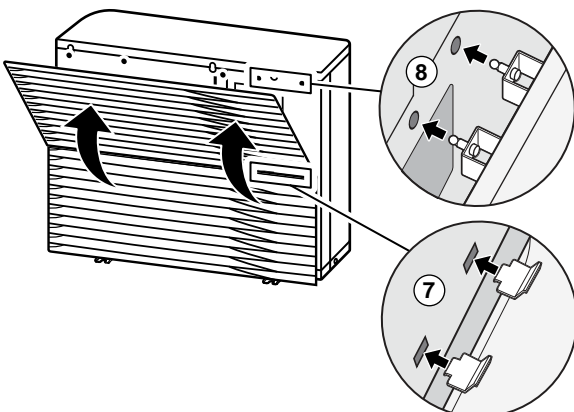
**HINWEIS**

**Vibrationen.** Stellen Sie sicher, dass der obere Teil des Auslassgitters nahtlos an den unteren Teil angebracht wird, um Vibrationen zu vermeiden.

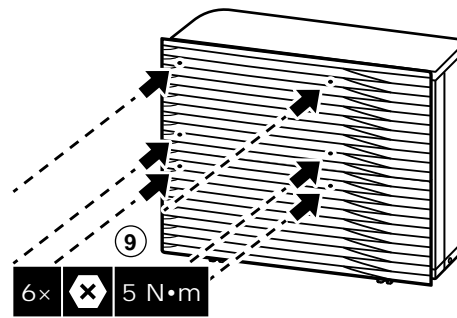
- 4 Richten Sie die linke Seite aus und bringen Sie sie an.
- 5 Richten Sie den Mittelteil aus und bringen Sie ihn an.
- 6 Richten Sie die rechte Seite aus und bringen Sie sie an.



- 7 Setzen Sie die Haken ein.
- 8 Setzen Sie die Kugelbolzen ein.



- 9 Bringen Sie die 6 verbleibenden Schrauben an.



## 7.3 So entfernen Sie das Auslassgitter und stellen das Gitter in die Sicherheitsposition

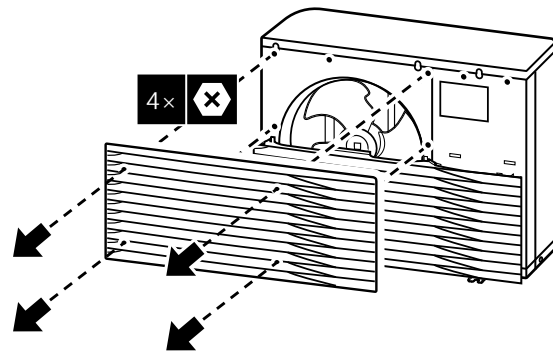


**WARNUNG**

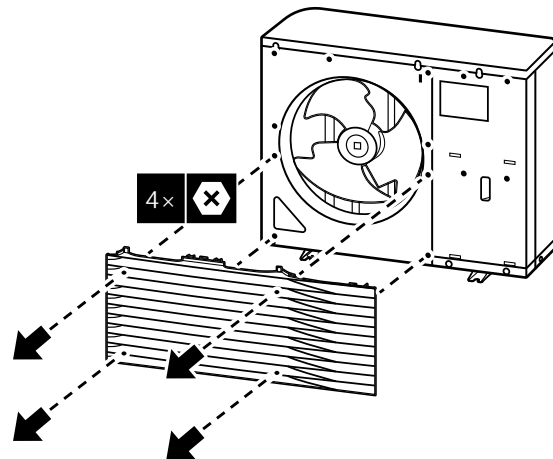
**Drehlüfter.** Bevor Sie das Außengerät einschalten oder Wartungsarbeiten daran durchführen, stellen Sie sicher, dass Sie das Auslassgitter den Lüfter als Schutz vor dem sich drehenden Lüfter bedeckt. Siehe:

- "7.2 So installieren Sie das Auslassgitter" ▶ 16]
- "7.3 So entfernen Sie das Auslassgitter und stellen das Gitter in die Sicherheitsposition" ▶ 17]

- 1 Entfernen Sie den oberen Teil des Auslassgitters.

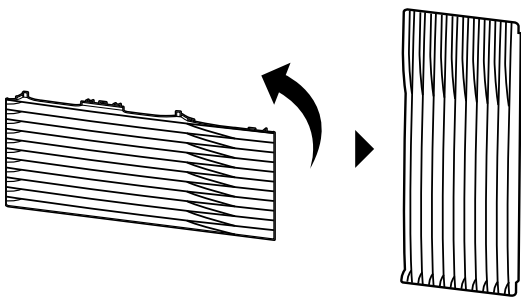


- 2 Entfernen Sie den unteren Teil des Auslassgitters.

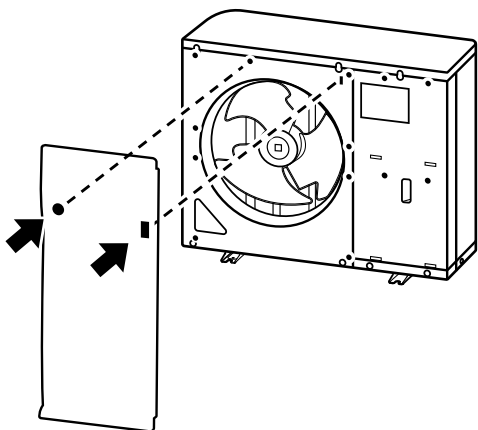


- 3 Drehen Sie den unteren Teil des Auslassgitters.

## 8 Inbetriebnahme des Außengeräts

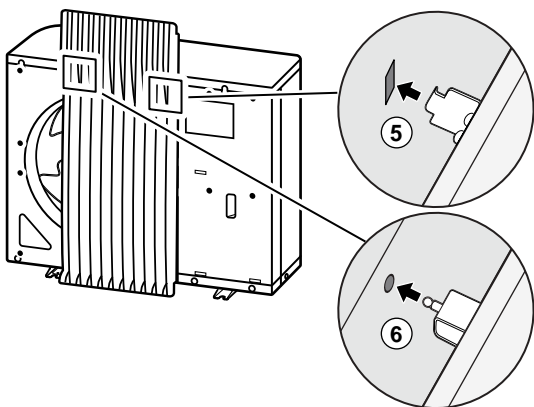


- 4 Richten Sie den Kugelbolzen aus und haken Sie das Gitter an seinem Gegenstück am Gerät ein.



- 5 Setzen Sie den Haken ein.

- 6 Setzen Sie den Kugelbolzen ein.



## 8 Inbetriebnahme des Außengeräts

Konfiguration und Inbetriebnahme des Systems werden in der Installationsanleitung der Inneneinheit beschrieben.



### WARNUNG

**Drehlüfter.** Bevor Sie das Außengerät einschalten oder Wartungsarbeiten daran durchführen, stellen Sie sicher, dass Sie das Auslassgitter den Lüfter als Schutz vor dem sich drehenden Lüfter bedeckt. Siehe:

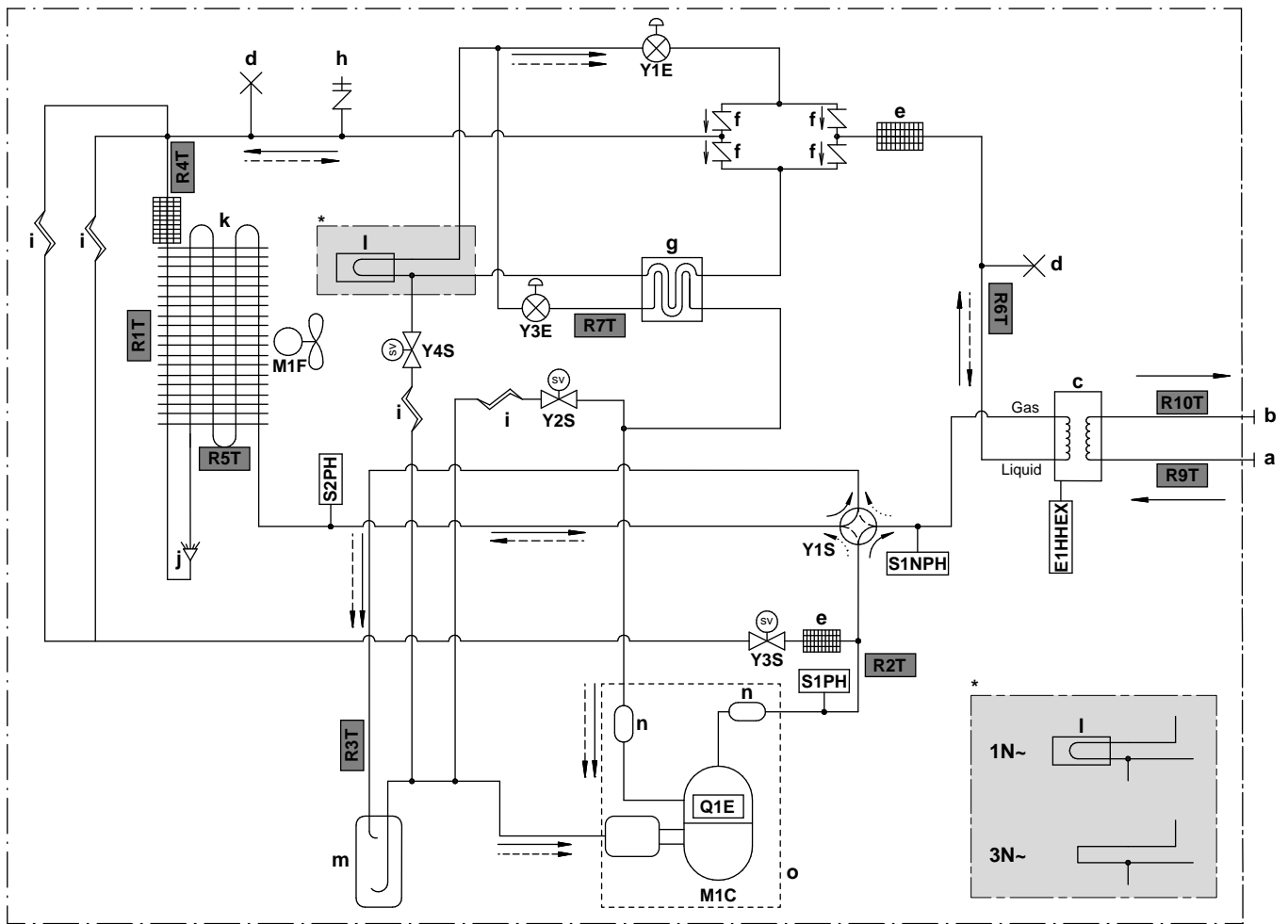
- "7.2 So installieren Sie das Auslassgitter" [▶ 16]
- "7.3 So entfernen Sie das Auslassgitter und stellen das Gitter in die Sicherheitsposition" [▶ 17]



## 9 Technische Daten

Ein Teil der aktuellen technischen Daten ist auf der regionalen Daikin-Website verfügbar (öffentlich zugänglich). Die vollständigen technischen Daten sind über das Daikin Business Portal verfügbar (Authentifizierung erforderlich).

### 9.1 Rohrleitungsplan: Außengerät



3D127127

- |               |  |
|---------------|--|
| <b>Gas</b>    | Gas  |
| <b>Liquid</b> | Flüssigkeit                                    |
| <b>a</b>      | WASSEREINLASS (Schraubverbindung, Stecker, 1") |
| <b>b</b>      | WASSERAUSLASS (Schraubverbindung, Stecker, 1") |
| <b>c</b>      | Platten-Wärmetauscher                          |
| <b>d</b>      | Gequetschtes Rohr                              |
| <b>e</b>      | Kältemittelfilter                              |
| <b>f</b>      | Einweg-Ventil                                  |
| <b>g</b>      | Economiser-Wärmetauscher                       |
| <b>h</b>      | Wartungsanschluss 5/16" Bördel                 |
| <b>i</b>      | Kapillarrohr                                   |
| <b>j</b>      | Verteiler                                      |
| <b>k</b>      | Luftwärmetauscher                              |
| <b>l</b>      | Platinenkühlung                                |
| <b>m</b>      | Akkumulator                                    |
| <b>n</b>      | Dämpfer  |
| <b>o</b>      | Gehäuse  |
| <b>E1HHEX</b> | Platten-Wärmetauscher-Heizung                  |
| <b>M1C</b>    | Verdichter                                     |
| <b>M1F</b>    | Lüftermotor                                    |
| <b>S1PH</b>   | Hochdruckschalter (5,6 MPa)                    |
| <b>S2PH</b>   | Hochdruckschalter (4,17 MPa)                   |
| <b>S1NPH</b>  | Hochdrucksensor                                |
| <b>Y1E</b>    | Elektronisches Expansionsventil (Haupt)        |
| <b>Y3E</b>    | Elektronisches Expansionsventil (Einspritzung) |
| <b>Y1S</b>    | Magnetventil (4-Wege-Ventil)                   |
| <b>Y2S</b>    | Magnetventil (Niederdruck-Bypass)              |
| <b>Y3S</b>    | Magnetventil (Heißgas-Bypass)                  |
| <b>Y4S</b>    | Magnetventil (Flüssigkeitseinspritzung)        |
| <b>Q1E</b>    | Überlast                                       |

- Thermistoren:**
- R1T** Thermistor – Außenluft
  - R2T** Thermistor – Verdichterauslass
  - R3T** Thermistor – Saugverdichter
  - R4T** Thermistor – Luftwärmetauscher, Verteiler
  - R5T** Thermistor – Luftwärmetauscher, Mitte
  - R6T** Thermistor – Kältemittel, flüssig
  - R7T** Thermistor – Einspritzung
  - R9T** Thermistor – Eintrittswasser
  - R10T** Thermistor – Austrittswasser

- Kältemittelfluss:**
- Heizen
  - ⇄ Kühlen

## 9 Technische Daten

### 9.2 Elektroschaltplan: Außengerät

Der Elektroschaltplan gehört zum Lieferumfang der Einheit und befindet sich auf der Innenseite der Schaltschrank-Abdeckung.

Englisch	Übersetzung
Electronic component assembly	Baugruppe Elektronikkomponenten
Front side view	Ansicht von vorne
Indoor	Innen
OFF	AUS
ON	EIN
Outdoor	Außen
Position of compressor terminal	Position der Verdichterklemme
Position of elements	Position der Elemente
Rear side view	(nur für W1-Modelle) Ansicht von hinten
Right side view	Ansicht von rechts
See note ***	Siehe Anmerkung ***

#### Hinweise:

1	Symbole:	
	L	Stromführend
	N	Neutralleiter
		Schutzleiter
		Fremdspannungsarme Funktionserdung
		Bauseitige Verkabelung
	==:	Option
		Anschlussleiste
	-o-	Klemme
		Stecker
		Anschluss
2	Farben:	
	BLK	Schwarz
	RED	Rot
	BLU	Blau
	WHT	Weiß
	GRN	Grün
	YLW	Gelb
	PNK	Pink
	ORG	Orange
	GRY	Grau
BRN	Braun	
3	Dieser Schaltplan gilt nur für das Außengerät.	
4	Schließen Sie beim Betrieb nicht die Schutzeinrichtungen Q1, S1PH und S2PH kurz.	
5	Die Anschlussverkabelung an X5A <sup>(a)</sup> , X77A <sup>(a)</sup> , X41A und X2M ist in der Kombinationstabelle und im Optionshandbuch beschrieben.	
6	Die Werkseinstellung für alle Schalter ist AUS. Ändern Sie nicht die Einstellung des Wahlschalters (DS1).	
7	Der Ferritkern Z8C besteht aus 2 separaten Kernteilen. <sup>(a)</sup>	

<sup>(a)</sup> Nur für \*W1-Modelle.

#### Legende bei W1-Modellen:

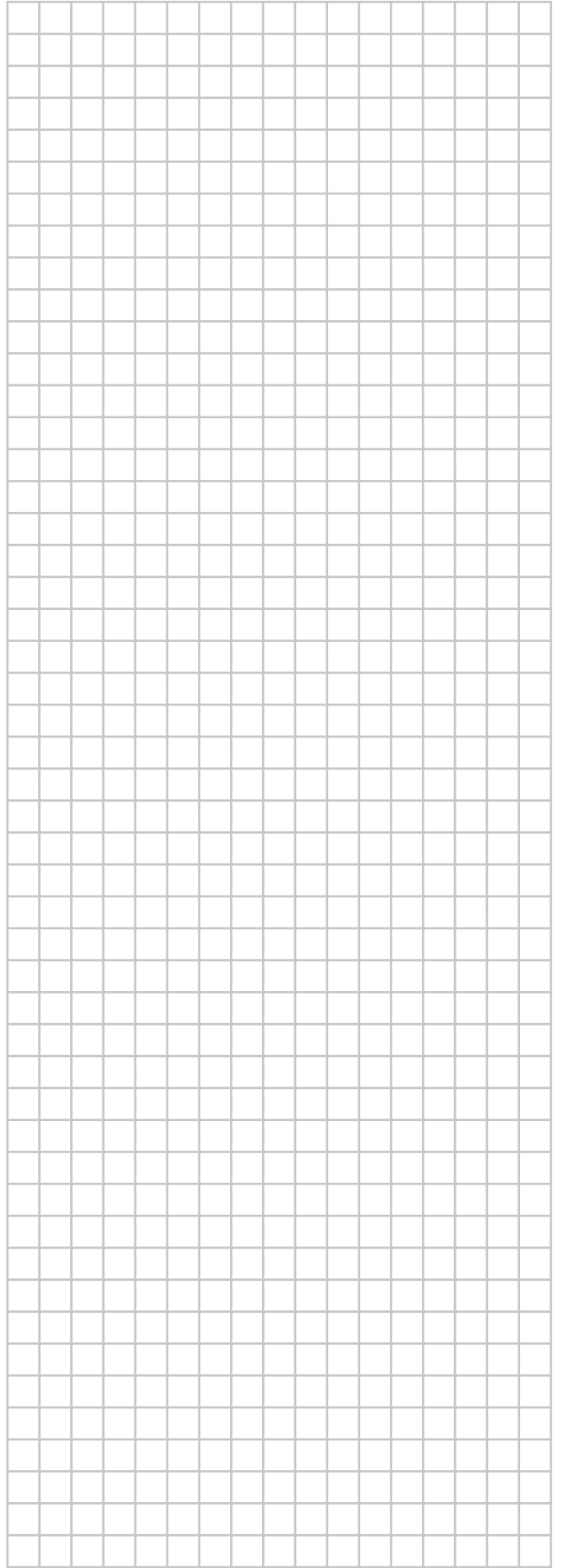
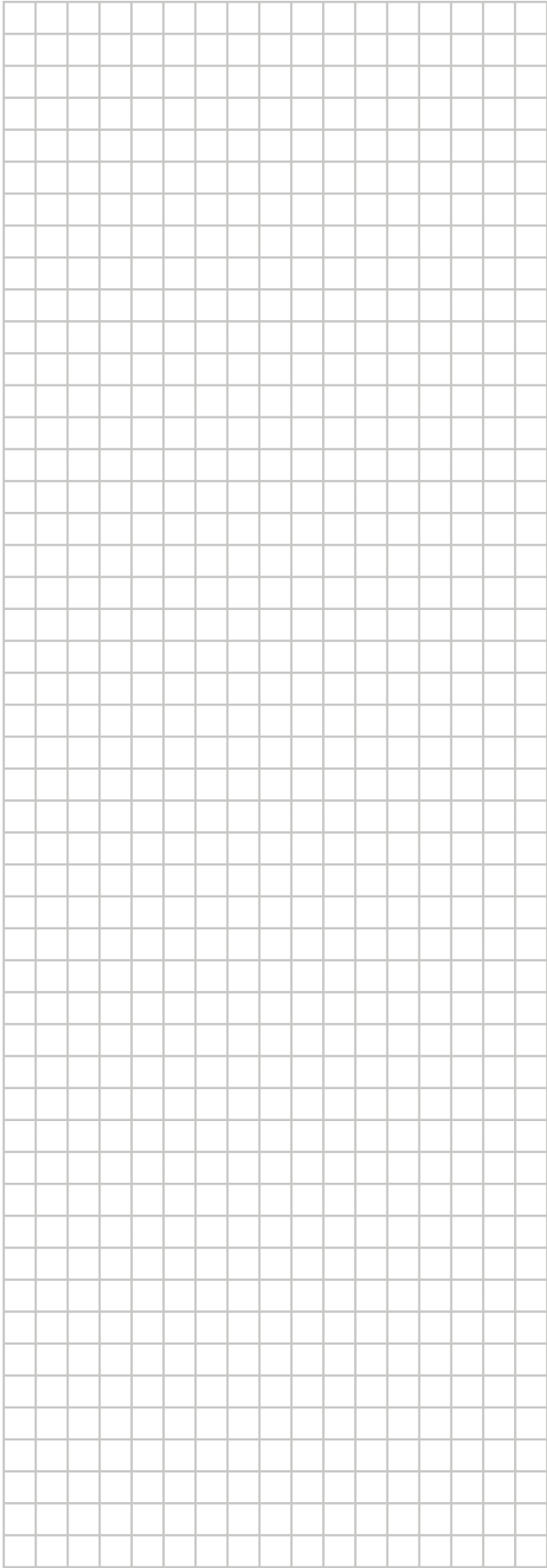
A1P	Platine (Haupt)
A2P	Platine (Entstörfilter)
A4P	Platine (ACS)
BS1~BS3 (A1P)	Druckknopfschalter

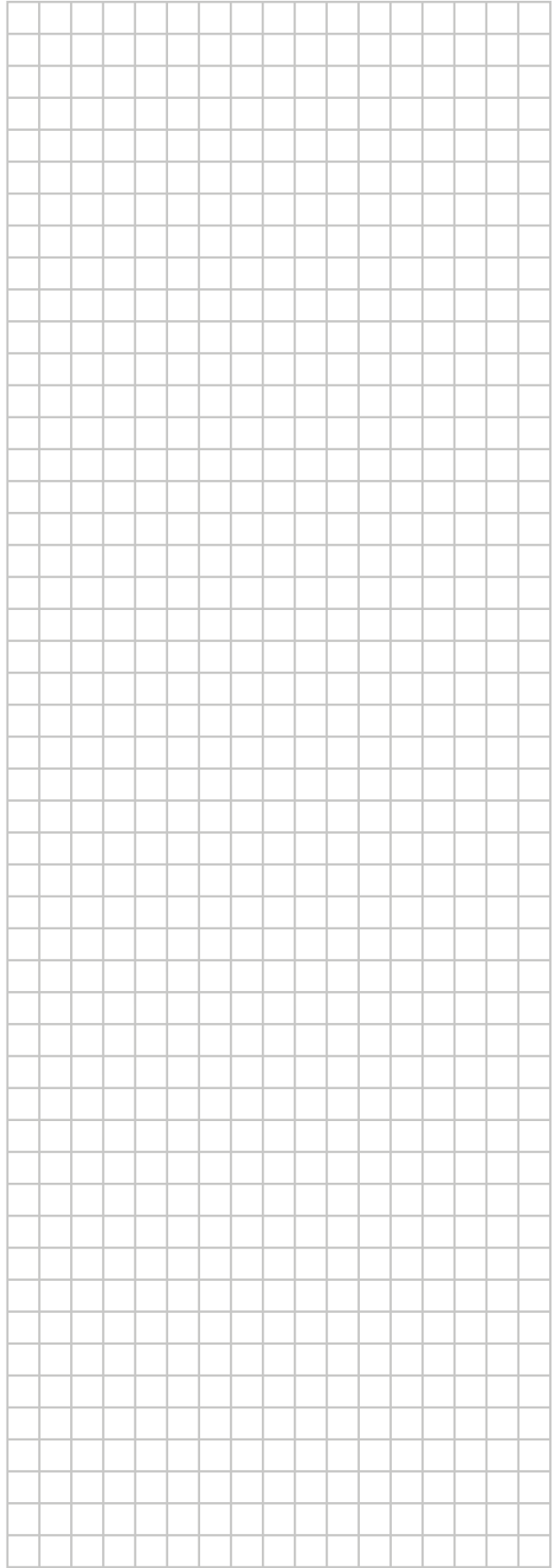
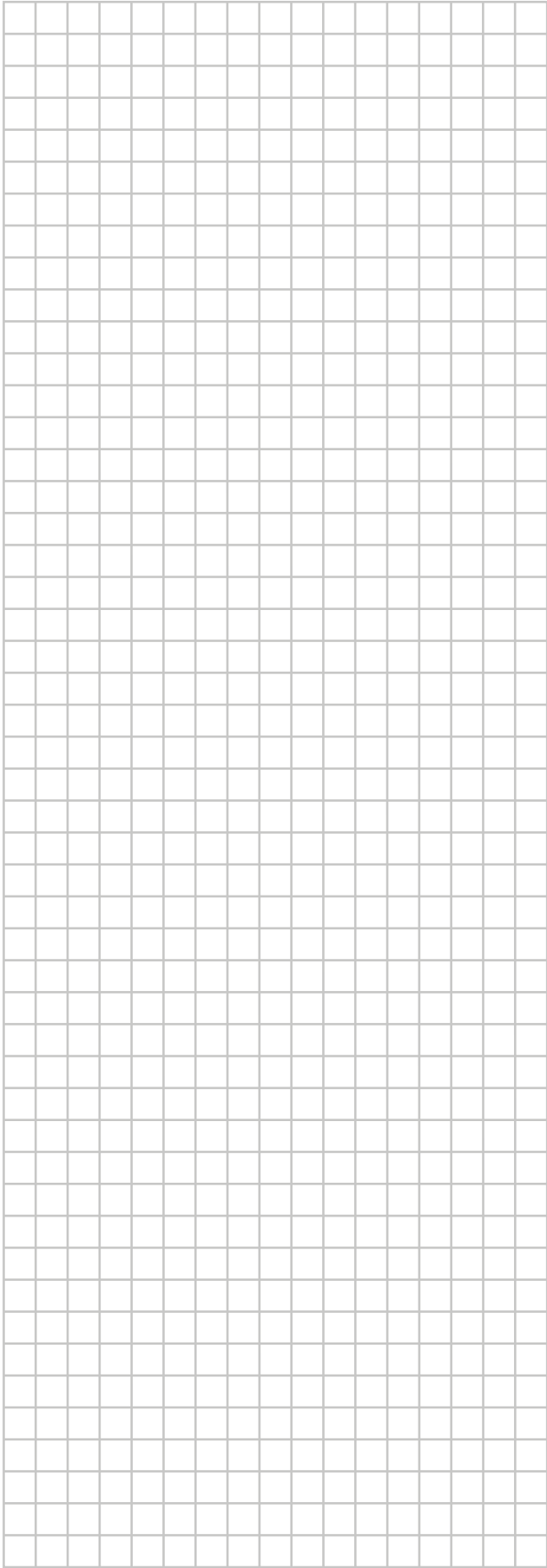
C1~C7 (A1P)	Kondensator
DS1 (A1P)	DIP-Schalter
E1H	Ablaufschlauchheizelement (bauseitig zu liefern)
E1HHEX	Platten-Wärmetauscher-Heizungen
F1U	Bauseitige Sicherung (bauseitig zu liefern)
F1U~F4U (A2P)	Sicherung (T 6,3 A/250 V)
F5U (A1P)	Sicherung (T 5,0 A/250 V)
H1P~H7P (A1P)	Leuchtdiode (Wartungsmonitor ist orange)
HAP (A1P)	LED (Wartungsmonitor ist grün)
K1R (A1P)	Magnetrelais (Y1S)
K1R (A4P)	Magnetrelais (E1HHEX)
K2R (A1P)	Magnetrelais (Y2S)
K2R (A4P)	Magnetrelais (E1H)
K3R (A1P)	Magnetrelais (Y3S)
K5R~K8R (A1P)	Magnetrelais
K1M~K2M (A1P)	Magnetischer Kontaktgeber
K3M (A1P)	Magnetrelais
L1R~L9R (A1P, A2P)	Drosselspule
M1C	Verdichtermotor
M1F	Lüftermotor
PS (A1P)	Stromversorgung für Schaltkreis
Q1DI	Fehlerstrom-Schutzschalter (30 mA) (bauseitig zu liefern)
Q1	Thermoschutz Überstrom
R1~R9) (A1P)	Widerstand
R1T	Thermistor (Außenluft)
R2T	Thermistor (Verdichterauslass)
R3T	Thermistor (Saugverdichter)
R4T	Thermistor (Luftwärmetauscher, Flüssigkeitsleitung)
R5T	Thermistor (Luftwärmetauscher Mitte)
R6T	Thermistor (Kältemittel, flüssig)
R7T	Thermistor (Einspritzung)
R9T	Thermistor (Eintrittswasser)
R10T	Thermistor (Austrittswasser)
R11T	Thermistor (Rippe)
RC (A1P)	Signalempfänger-Schaltkreis
S1NPH	Hochdrucksensor
S1PH, S2PH	Hochdruckschalter
TC (A1P)	Signalübertragungs-Schaltkreis
V1D~V3D (A1P)	Diode
V1R~V2R (A1P)	Diodenmodul
V3R~V5R (A1P)	Bipolarer Transistor mit isoliertem Gate (IGBT) für das Leistungsmodul
X1M, X2M	Anschlussleiste
Y1E	Elektronisches Expansionsventil (Haupt)
Y3E	Elektronisches Expansionsventil (Einspritzung)
Y1S	Magnetventil (4-Wege-Ventil)
Y2S	Magnetventil (Niederdruck-Bypass)
Y3S	Magnetventil (Heißgas-Bypass)
Y4S	Magnetventil (Flüssigkeitseinspritzung)
Z1C~Z11C	Entstörfilter (Ferritkern)
Z1F~Z5F (A1P, A2P)	Entstörfilter

### Legende im Falle von V3-Modellen:

A1P	Platine (Haupt)
A2P	Platine (Entstörfilter)
A4P	Platine (ACS)
A5P	Platine (Blinken)
BS1~BS4 (A1P)	Druckknopfschalter
C1~C4 (A1P, A2P)	Kondensator
DS1 (A1P)	DIP-Schalter
E1H	Ablaufschlauchheizelement (bauseitig zu liefern)
E1HHEX~E3HHEX	Platten-Wärmetauscher-Heizungen
F1U	Bauseitige Sicherung (bauseitig zu liefern)
F1U~F4U (A2P)	Sicherung (T 6,3 A/250 V)
F6U (A1P)	Sicherung (T 5,0 A/250 V)
H1P~H7P (A1P)	Leuchtdiode (Wartungsmonitor ist orange)
HAP (A1P)	LED (Wartungsmonitor ist grün)
K1R (A1P)	Magnetrelais (Y1S)
K1R (A4P)	Magnetrelais (E1HHEX)
K2R (A1P)	Magnetrelais (Y2S)
K2R (A4P)	Magnetrelais (E1H)
K3R (A1P)	Magnetrelais (Y3S)
K4R (A1P)	Magnetrelais (E1HC)
K10R (A1P)	Magnetrelais
K11M (A1P)	Magnetischer Kontaktgeber
K13R~K15R (A1P, A2P)	Magnetrelais
L1R~L3R (A1P)	Drosselspule
M1C	Verdichtermotor
M1F	Lüftermotor
PS (A1P)	Stromversorgung für Schaltkreis
Q1DI	Fehlerstrom-Schutzschalter (30 mA) (bauseitig zu liefern)
R1~R5 (A1P, A2P)	Widerstand
R1T	Thermistor (Außenluft)
R2T	Thermistor (Verdichterauslass)
R3T	Thermistor (Saugverdichter)
R4T	Thermistor (Luftwärmetauscher, Flüssigkeitsleitung)
R5T	Thermistor (Luftwärmetauscher Mitte)
R6T	Thermistor (Kältemittel, flüssig)
R7T	Thermistor (Einspritzung)
R9T	Thermistor (Eintrittswasser)
R10T	Thermistor (Austrittswasser)
R11T	Thermistor (Rippe)
RC (A2P)	Signalempfänger-Schaltkreis
S1NPH	Hochdrucksensor
S1PH, S2PH	Hochdruckschalter
TC (A2P)	Signalübertragungs-Schaltkreis
V1D~V4D (A1P)	Diode
V1R (A1P)	IGBT-Stromversorgungsmodul
V2R (A1P)	Diodenmodul
V1T~V3T (A1P)	Bipolartransistor mit isoliertem Gate (IGBT)
X1M, X2M	Anschlussleiste
Y1E	Elektronisches Expansionsventil (Haupt)
Y3E	Elektronisches Expansionsventil (Einspritzung)

Y1S	Magnetventil (4-Wege-Ventil)
Y2S	Magnetventil (Niederdruck-Bypass)
Y3S	Magnetventil (Heißgas-Bypass)
Y4S	Magnetventil (Flüssigkeitseinspritzung)
Z1C~Z11C	Entstörfilter (Ferritkern)
Z1F~Z6F (A1P, A2P)	Entstörfilter







ERC



4P634882-1 0000000T

Copyright 2021 Daikin

**DAIKIN EUROPE N.V.**

Zandvoordestraat 300, B-8400 Oostende, Belgium

4P634882-1 2021.01