

Datenblatt: Stratos MAXO 50/0,5-9

Hydraulische Daten

Maximaler Betriebsdruck P_N	10 bar
Förderhöhe max H_{max}	9,0
Förderstrom max Q_{max}	23,5
Mindestzulaufrhöhe bei 50 °C	5
Mindestzulaufrhöhe bei 95 °C	12
Mindestzulaufrhöhe bei 110 °C	18
Min. Medientemperatur T_{min}	-10 °C
Max. Medientemperatur T_{max}	110 °C
Min. Umgebungstemperatur T_{min}	-10 °C
Max. Umgebungstemperatur T_{max}	40 °C

Einbaumaße

Saugseitiger Rohranschluß D_N	DN 50
Druckseitiger Rohranschluß $D_N d$	DN 50
Baulänge l_0	280 mm

Bestellinformationen

Fabrikat	Wilo
Produktbezeichnung	Stratos MAXO 50/0,5-9
EAN Nummer	4048482781938
Artikelnummer	2186204
Gewicht netto ca. m	19 kg
Gewicht brutto ca. m	22,2 kg
Längenmaß mit Verpackung	600 mm
Höhenmaß mit Verpackung	394 mm
Breitenmaß mit Verpackung	400 mm
Verpackungseigenschaft	Transportverpackung
Verpackungsart	Karton
Minimale Bestellmenge	1

Motordaten

Energieeffizienzindex (EEI)	0,17
Netzanschluss	1~230 V ±10%, 50/60 Hz
Motornennleistung P_2	453,0 W
Drehzal min. n_{min}	450 rpm
Drehzahl max. n_{max}	3050 rpm
Leistungsaufnahme $P_{1 min}$	10,0 W
Leistungsaufnahme $P_{1 max}$	510,0 W
Störaussendung	EN 61800-3;2004+A1;2012 / Wohnbereich (C1)
Störfestigkeit	EN 61800-3;2004+A1;2012 / Industriebereich (C2)
Isolationsklasse	F
Schutzart	IPX4D

Werkstoffe

Pumpengehäuse	EN-GJL-250
Lauftrad	PPS-GF40
Welle	1.4028, DLC-beschichtet
Lager	Kohle, antimonimprägniert

Ausschreibungstext: Stratos MAXO 50/0,5-9

Premium Smart-Pumpe Wilo-Stratos MAXO

Hocheffizienz-Inline Nassläufer-Pumpe mit EC-Motor und elektronischer Leistungsanpassung. Einsetzbar für Heizungswasser, Kaltwasser und Wasser/Glykolegemische. Energieeffizienzindex (EEI) je nach Pumpentyp zwischen $\leq 0,17$ und $\leq 0,19$.

Regelarten:

- Permanente, automatische Leistungs-Anpassung an den Anlagenbedarf ohne Sollwertvorgabe Wilo-Dynamic Adapt plus (Werkseinstellung). Bis zu 20 % Energieeinsparung gegenüber der Regelungsart dp-v.
- Konstante Temperatur (T-const.)
- Konstante Differenztemperatur (dT-const.)
- Bedarfsgerechte Volumenstromoptimierung der Zubringerpumpe durch Vernetzung und Kommunikation mit mehreren Pumpen (Multi-Flow Adaptation).
- Konstanter Volumenstrom (Q-const.)
- Differenzdruckregelung dp-c an einem entfernten Punkt im Rohrnetz (Schlechtepunktregelung)
- Konstanter Differenzdruck (dp-c)
- Variabler Differenzdruck (dp-v) mit der Option der nominellen Betriebspunkteingabe
- Konstante Drehzahl (n-const.)
- Benutzerdefinierte PID-Regelung

Funktionen:

- Wärmemengenerfassung
- Kältemengenerfassung
- Automatische Abschaltung der Pumpe bei Null-Durchfluss-Erkennung (No-Flow Stop)
- Umschaltung zwischen Heiz- und Kühlbetrieb (automatisch, extern oder manuell)
- Einstellbare Volumenstrombegrenzung durch QLimit-Funktion (Q_{min} und Q_{max})
- Betriebsarten Doppelpumpen: Wirkungsgradoptimierter Additionsbetrieb für dp-c und dp-v, Haupt-/Reservebetrieb
- Speichern und Wiederherstellen der konfigurierten Pumpeneinstellungen (3 Wiederherstellungspunkte)
- Störmeldungs-/Warnmeldungsanzeige in Klartext inklusive Abhilfeempfehlung
- Entlüftungsfunktion zur automatischen Entlüftung des Rotorraums
- Automatische Nachtabsenkung
- Automatische Deblockier-Funktion und integrierter Motorvollschutz
- Trockenlauferkennung

Anzeige:

- Regelungsart
- Sollwert
- Volumenstrom
- Temperatur
- Leistungsaufnahme
- Elektrischer Verbrauch
- Aktive Einflüsse (z.B. STOP, No-Flow Stop)

Ausführung:

- 2 konfigurierbare analoge Eingänge : 0-10V, 2-10V, 0-20mA, 4-20mA und handelsüblicher PT1000; Spannungsversorgung mit +24 V DC
- 2 konfigurierbare digitale Eingänge (Ext. OFF, Ext. Min, Ext. Max, Heizen/Kühlen, Manuelle Übersteuerung (Gebäudeautomation abgekoppelt), Bediensperre (Tastensperre und Fernbedienungs-Konfigurationsschutz))
- 2 konfigurierbare Melderelais für Betriebs- und Störmeldungen
- Steckplatz für Wilo-CIF-Module mit Schnittstellen für Gebäudeautomation GA (Optionales Zubehör: CIF-Module Modbus RTU, BACnet MS/TP, LON, PLR)
- Wilo Net als Wilo-Systembus zur Kommunikation von Wilo-Produkten untereinander, z.B. Multi-Flow Adaptation; Doppelpumpenbetrieb und Wilo-Smart Gateway
- Temperaturfühler integriert
- Automatischer Notbetrieb bei besonderen Zuständen (Pumpendrehzahl definierbar) z.B. bei Ausfall der Buskommunikation oder von Sensorwerten
- Graphisches Farb-Display (4,3 Zoll) mit Bedienung über Ein-Knopf-Handbedienebene
- Auslesen und Einstellen von Betriebsdaten sowie z.B. Erstellen eines Inbetriebnahmeprotokolls über Bluetooth-Schnittstelle (ohne weiteres Zubehör) mittels Wilo Assistant App
- Doppelpumpenmanagement integriert (Doppelpumpen sind fertig verdrahtet), bei Verwendung von 2 Einzelpumpen als Doppelpumpeneinheit, Verbindung über WILO Net
- Kabelbrucherkennung bei analogem Signal (in Verbindung mit 2-10V oder 4-20mA)
- Außenaufstellung mit Wetterschutz gemäß Einbau- und Betriebsanleitung möglich
- Datum und Uhrzeit voreingestellt
- Wärmedämmschale für Heizungsanwendungen
- 5 Jahre Gewährleistung

Lieferumfang

- Pumpe
- Optimierter Wilo-Connector für alle Baugrößen gleich
- 2x Kabelverschraubung M16 x 1,5
- Unterlegscheiben für Flanschschrauben M12 und M16 (bei Anschlussnennweiten DN32 bis DN65)
- 2x Dichtungen bei Gewindeanschluss
- Wärmedämmschale
- Einbau- und Betriebsanleitung kompakt

Optionales Zubehör:

- Kälteisolierung KlimaForm zur Vermeidung von Kondensatbildung
- CIF-Modul: Modbus RTU, BACnet MS/TP, LON, PLR
- PT 1000 (B) Rohranlegefühler (für Trinkwarmwasser)
- PT 1000 (AA) Sensor zum Einbau in Tauchhülse
- Differenzdrucksensor

Ausschreibungstext: Stratos MAXO 50/0,5-9

Betriebsdaten

Fördermedium	Water
Maximaler Betriebsdruck P_N	10 bar
Mindestzulauftiefe bei 50 °C	5
Mindestzulauftiefe bei 95 °C	12
Mindestzulauftiefe bei 110 °C	18

Werkstoffe

Pumpengehäuse	EN-GJL-250
Laufrad	PPS-GF40
Welle	1.4028, DLC-beschichtet
Lager	Kohle, antimonimprägniert

Bestellinformationen

Fabrikat	Wilo
Produktbezeichnung	Stratos MAXO 50/0,5-9
Gewicht netto ca. m	19 kg
Artikelnummer	2186204

Motordaten

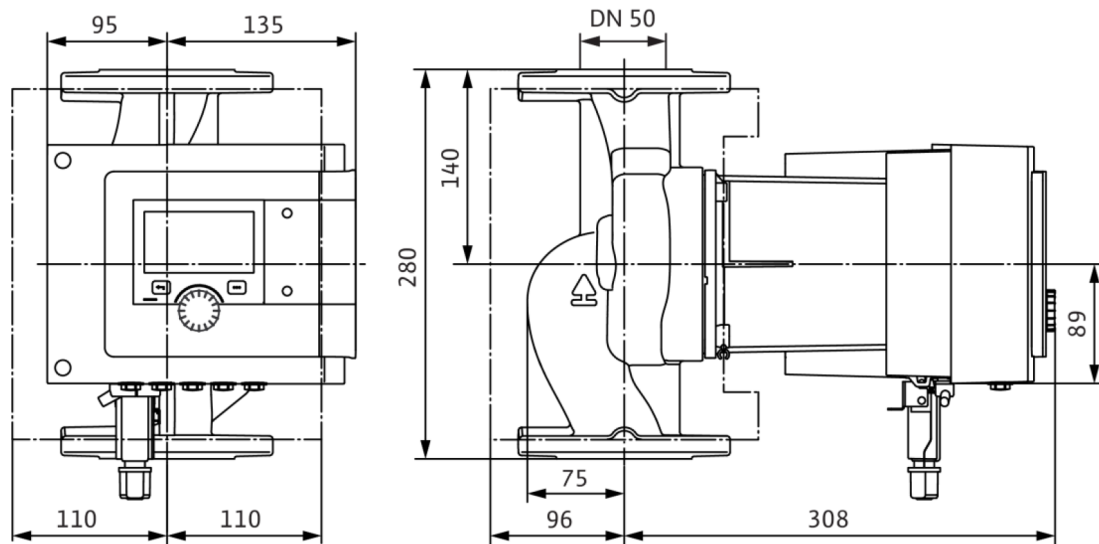
Energieeffizienzindex (EEI)	0.17
Störaussendung	EN 61800-3;2004+A1;2012 / Wohnbereich (C1)
Störfestigkeit	EN 61800-3;2004+A1;2012 / Industriebereich (C2)
Netzanschluss	1~230 V, 50/60 Hz
Leistungsaufnahme $P_{1\max}$	510.0 W
Drehzahl min. n_{\min}	450 rpm
Drehzahl max. n_{\max}	3050 rpm
Schutzart Motor	IPX4D
Kabelverschraubung	5 x M16x1.5

Einbaumaße

Saugseitiger Rohrschluß DN_s	DN 50
Druckseitiger Rohrschluß DN_d	DN 50
Baulänge l_0	280 mm

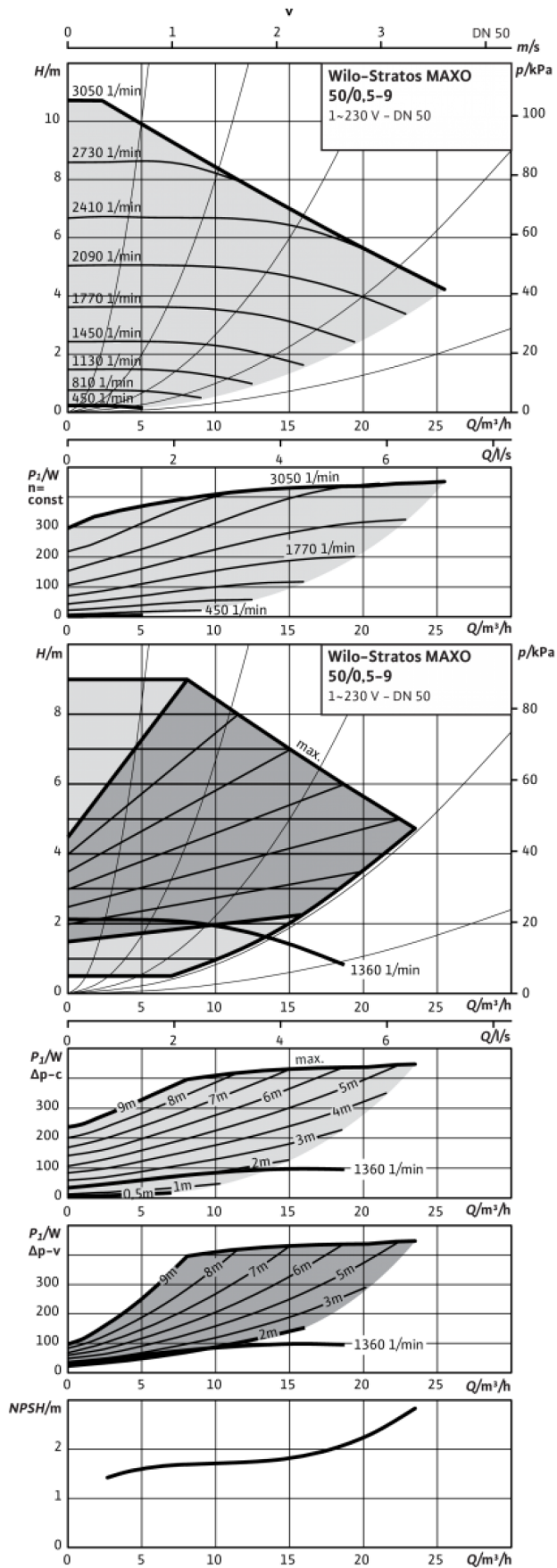
Maße und Maßzeichnungen: Stratos MAXO 50/0,5-9

Stratos MAXO 50/0,5-9 PN 6/10



Kennlinien: Stratos MAXO 50/0,5-9

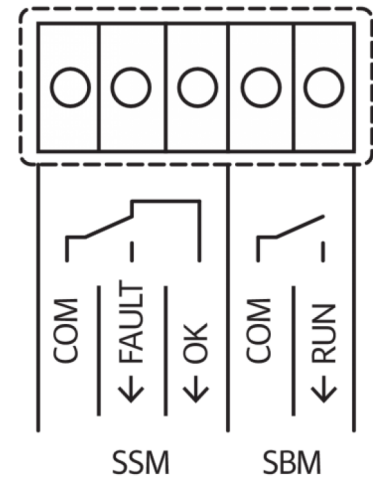
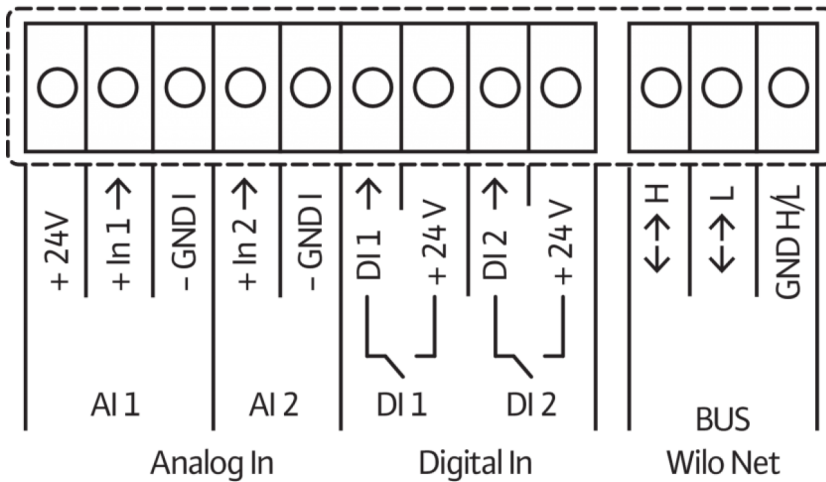
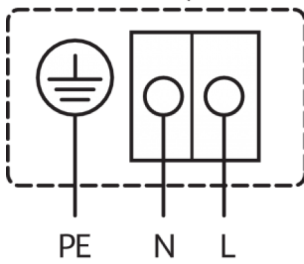
Wilo-Stratos MAXO 50/0,5-9



Klemmenplan: Stratos MAXO 50/0,5-9

Standard: 1~ 230 V, 50/60 Hz, Option: 3~ 230 V, 50/60 Hz

1~230V, 50/60 Hz



SSM: Sammelstörmeldung (Öffner gemäß VDI 3814, Belastbarkeit 1 A, 250 V ~)