

MAGNA3 40-100 F 220 1x230V PN6/10 Grundfos Pumpe 97924269



Vielen Dank für Ihr Interesse an unseren Produkten. Bitte kontaktieren Sie uns für weitere Informationen oder besuchen Sie unsere Website

<https://www.lenntech.de/grundfos/MAGNA3/97924269/MAGNA3-40-100-F.html>

info@lenntech.com

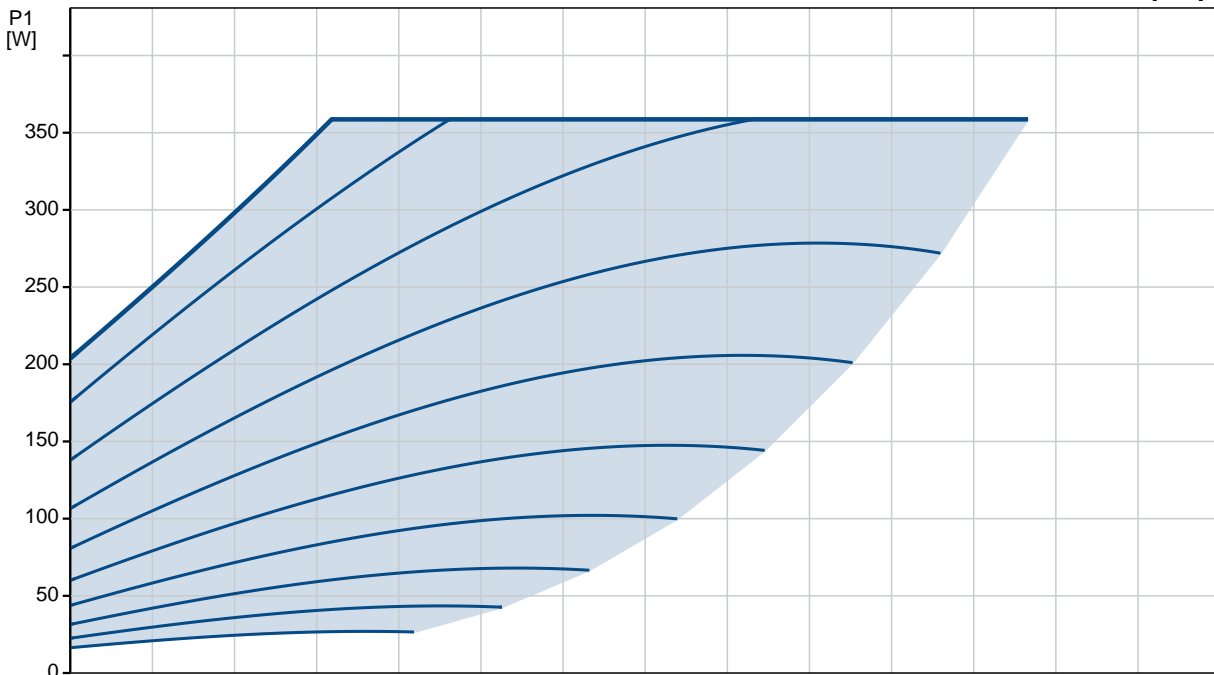
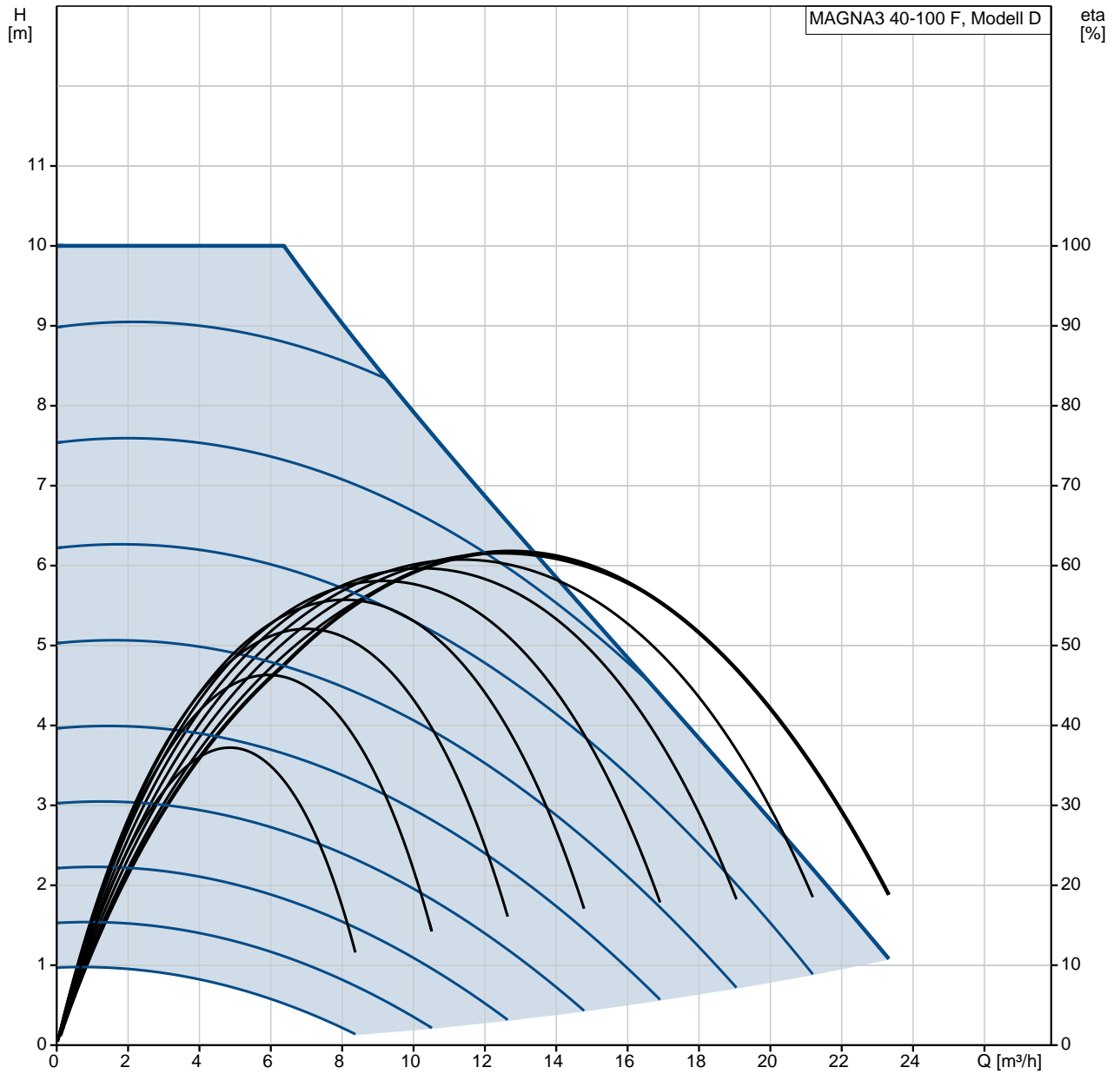
tel. +31 152 755 705

fax. +31 152 616 289

| Position | Anz. | Beschreibung |
|----------|------|---|
| | 1 | <div data-bbox="403 271 603 427" data-label="Image"> </div> <p data-bbox="323 483 572 510">Produktnr.: 97924269</p> <p data-bbox="323 512 772 600">Hocheffizienz-Nassläuferpumpe, elektronisch geregelt, Energieeffizienzindex (EEI) 0.20 Best in Class</p> <p data-bbox="323 633 780 660">Ausführungen/Funktionen/Eigenschaften:</p> <ul data-bbox="360 663 815 837" style="list-style-type: none"> - Einzelpumpe oder Doppelpumpe (D) - Hocheffizienz-EC-Permanentmagnetmotortechnologie - Energieeffizienzindex (EEI) 0.18 - Regelungsarten: Konstantdruck / Festdrehzahl / Proportionaldruck / <p data-bbox="323 840 544 866">Konstanttemperatur</p> <ul data-bbox="360 869 876 987" style="list-style-type: none"> - Integrierter Motorvollschutz - Wärmedämmschalen gem. EnEV im Lieferumfang (nur bei Einzelpumpen) - Automatische Sollwerteinstellung <p data-bbox="323 990 612 1016">durch AutoAdapt-Funktion</p> <ul data-bbox="360 1019 826 1077" style="list-style-type: none"> - Integrierter Trockenlaufschutz - Einstellbare Volumenstrombegrenzung <p data-bbox="323 1079 603 1106">durch FlowLimit-Funktion</p> <ul data-bbox="360 1108 815 1167" style="list-style-type: none"> - Integrierte Wärmemengenerfassung - Anbindung an die Gebäudeleittechnik <p data-bbox="323 1169 721 1227">durch Einsteckmodule im Klemmenkasten</p> <ul data-bbox="360 1229 823 1314" style="list-style-type: none"> - Betriebs- und Störmeldung - Kommunikationsmöglichkeiten analog/digital: 2xDO / 3xDI / 1xAI <ul data-bbox="360 1317 823 1402" style="list-style-type: none"> - Erfassung der Betriebshistorie - Bedienung über TFT-Display und Soft-touch-Tastatur <ul data-bbox="360 1404 764 1435" style="list-style-type: none"> - Automatische Sollwerteinstellung <p data-bbox="323 1438 668 1464">inkl. Volumenstrombegrenzung</p> <p data-bbox="323 1467 612 1494">durch FlowAdapt-Funktion</p> <ul data-bbox="360 1496 735 1527" style="list-style-type: none"> - Handwerkermarke 5 1/4 Jahre <p data-bbox="323 1529 497 1556">Gewährleistung</p> <ul data-bbox="360 1559 783 1588" style="list-style-type: none"> - Einstell- und Auslesemöglichkeiten <p data-bbox="323 1590 692 1617">mittels optionalem Diagnose- und Fernbediengerät Grundfos GO</p> <ul data-bbox="360 1641 839 1700" style="list-style-type: none"> - Betriebsarten Doppelpumpen: Wechsel/Reserve/Parallel <ul data-bbox="360 1702 794 1787" style="list-style-type: none"> - Kommunikation Pumpenköpfe einer Doppelpumpe oder von 2 Einzelpumpen drahtlos <p data-bbox="323 1821 507 1848">Fördermedium:</p> <p data-bbox="323 1850 772 1877">Fördermedium: Wasser</p> <p data-bbox="323 1879 828 1906">Medientemperaturbereich: -10 .. 110 °C</p> <p data-bbox="323 1908 863 1935">Medientemperatur während des Betriebs: 60 °C</p> <p data-bbox="323 1937 820 1964">Dichte: 983.2 kg/m³</p> <p data-bbox="323 1998 544 2024">Technische Daten:</p> <p data-bbox="323 2027 794 2054">Nennförderstrom: 11.7 m³/h</p> <p data-bbox="323 2056 751 2083">Nennförderhöhe: 6.7 m</p> |

| Position | Anz. | Beschreibung |
|----------|------|---|
| | | Temperaturklasse: 110 Prüfkennzeichen auf dem Typenschild: CE,VDE,EAC,CN ROHS,WEEE Werkstoffe: Pumpengehäuse: Grauguß EN-GJL-250 ASTM A48-250B Laufrad: PES mit 30 % Glasfaseranteil Installation: Umgebungstemperatur: 0 .. 40 °C Max. Betriebsdruck: 10 bar Anschluss: DIN Nennweite: DN 40 Nenndruck: PN6/10 (@): 220 mm Elektrische Daten: Leistungsaufnahme P1: 18 .. 359 W Netzfrequenz: 50 Hz Nennspannung: 1 x 230 V Maximale Stromaufnahme: 0.2 .. 1.66 A Schutzart (gemäß IEC 34-5): X4D Wärmeklasse (IEC 85): F Sonstiges: Energieeffizienzindex (EEI): 0.18 Nettogewicht: 16.4 kg Bruttogewicht: 18.1 kg Versandvol.: 0.04 m³ Dänische VVS Nr.: 380952410 Schwedische RSK Nr.: 5732488 Finische LVI Nr.: LVI NO 4615147 Norwegische NRF Nr.: 9042661 Fabrikat der Planung: Grundfos Typ der Planung: MAGNA3 40-100 F Produktnummer PN: 97924269 mit Energieeffizienzindex (EEI) 0.18 |

97924269 MAGNA3 40-100 F 50 Hz



| Beschreibung | Daten |
|--------------|-------|
|--------------|-------|

Allgemeine Informationen:

Produktbezeichnung: MAGNA3 40-100 F
 Produktnummer: 97924269
 EAN-Nummer: 5710626493449

Technische Daten:

Nennförderstrom: 11.7 m³/h
 Nennförderhöhe: 6.7 m
 Maximale Förderhöhe: 100 dm
 Temperaturklasse: 110

Prüfkennzeichen auf dem Typenschild: CE, VDE, EAC, CN ROHS, WEEE
 Modell: D

Werkstoffe:

Pumpengehäuse: Grauguß
 EN-GJL-250
 ASTM A48-250B
 Laufrad: PES mit 30 % Glasfaseranteil

Installation:

Umgebungstemperatur: 0 .. 40 °C
 Max. Betriebsdruck: 10 bar
 Anschluss: DIN
 Nennweite: DN 40
 Nennndruck: PN6/10
 (@) 220 mm

Fördermedium:

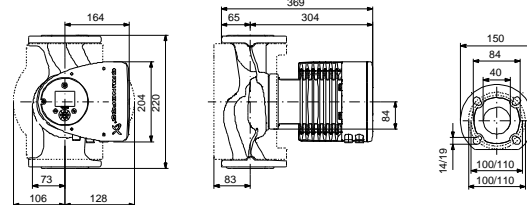
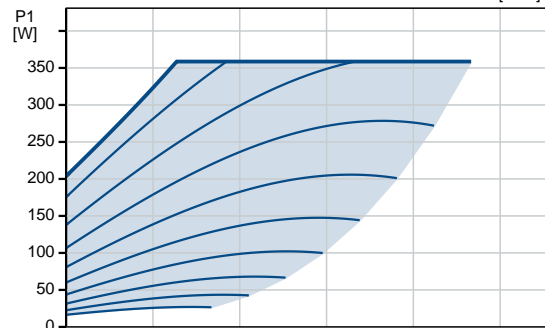
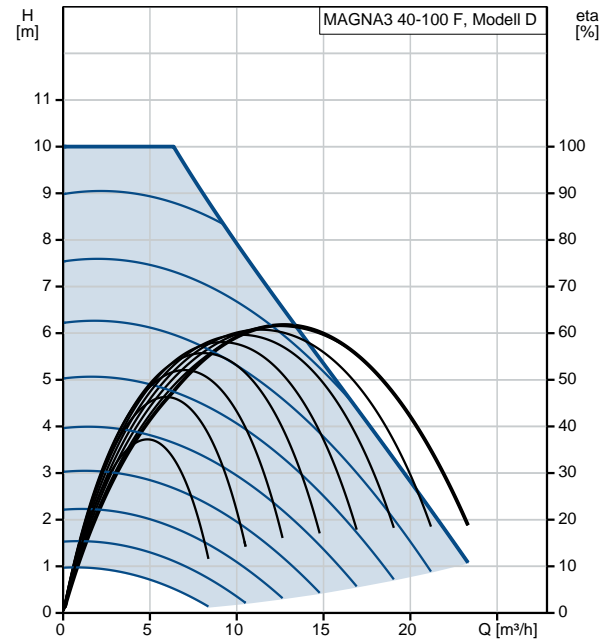
Wasser
 Medientemperaturbereich: -10 .. 110 °C
 Medientemperatur während des Betriebs: 60 °C
 Dichte: 983.2 kg/m³

Elektrische Daten:

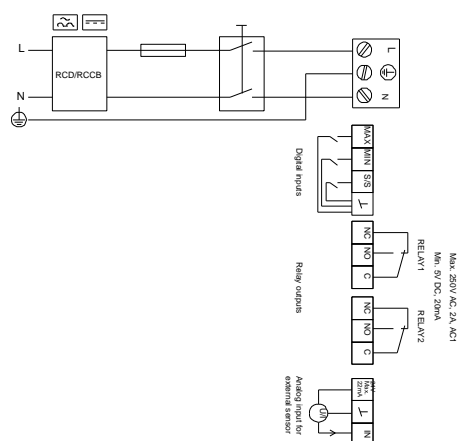
Leistungsaufnahme P1: 18 .. 359 W
 Netzfrequenz: 50 Hz
 Nennspannung: 1 x 230 V
 Maximale Stromaufnahme: 0.2 .. 1.66 A
 Schutzart (gemäß IEC 34-5): X4D
 Wärmeklasse (IEC 85): F

Sonstiges:

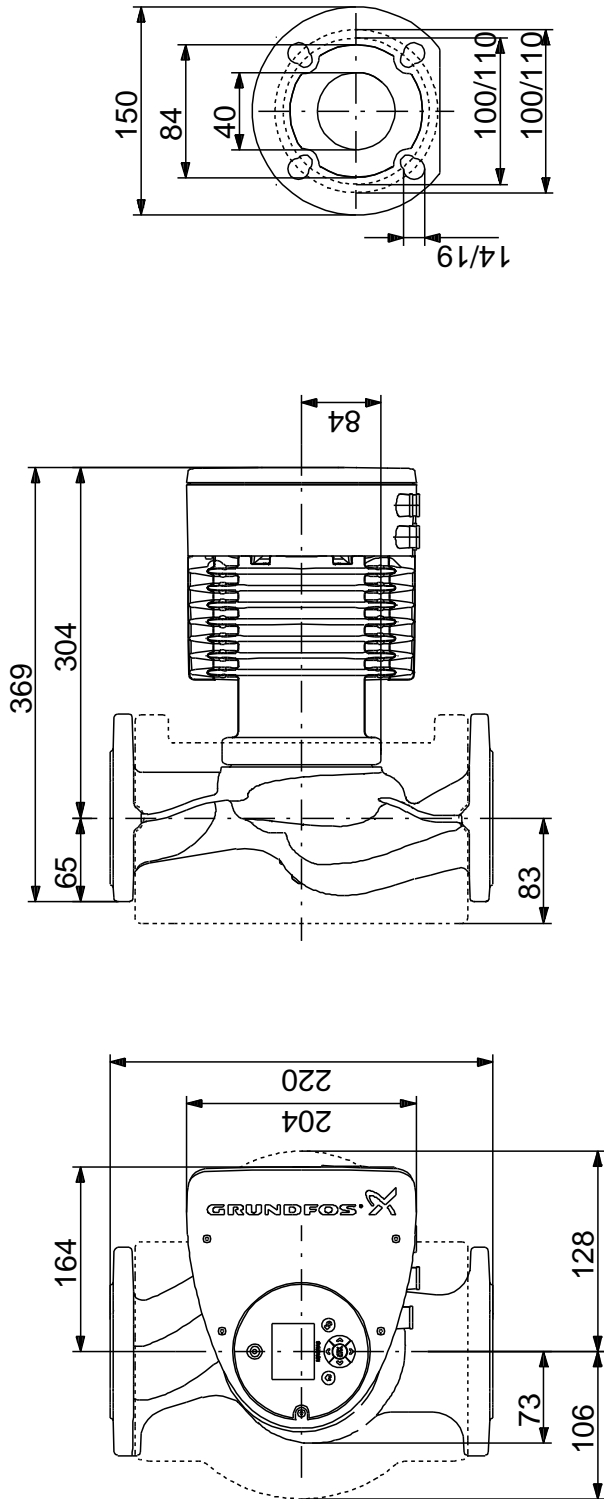
Energieeffizienzindex (EEI): 0.18
 Nettogewicht: 16.4 kg
 Bruttogewicht: 18.1 kg
 Versandvol.: 0.04 m³
 Dänische VVS Nr.: 380952410
 Schwedische RSK Nr.: 5732488
 Finische LVI Nr.: LVI NO 4615147
 Norwegische NRF Nr.: 9042661



Example of mains-connected motor with mains switch, backup fuse and additional protection



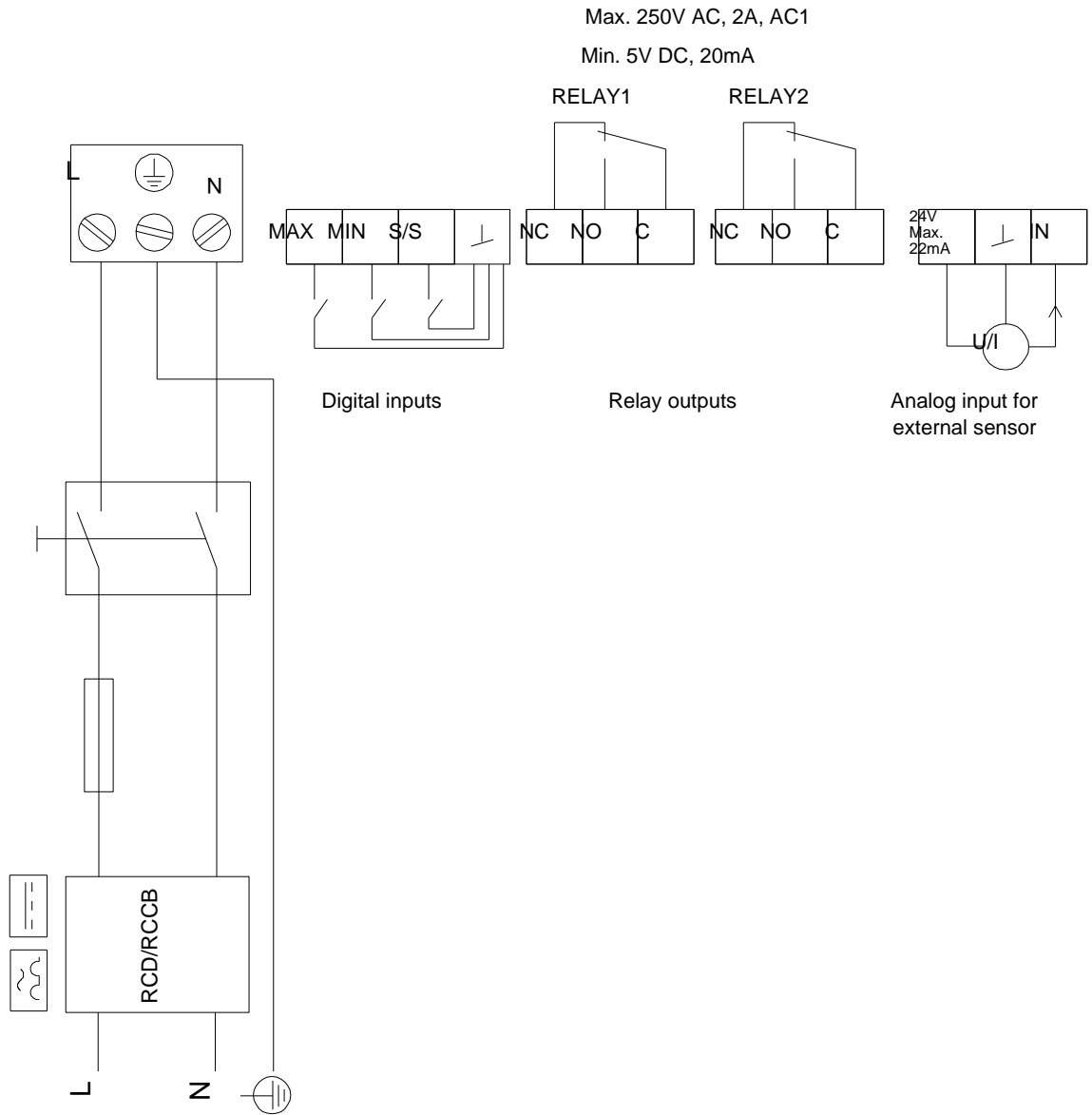
97924269 MAGNA3 40-100 F 50 Hz



Achtung! Soweit nicht anders angegeben, handelt es sich um Millimeterangaben (mm). Die vereinfachte Maßzeichnung zeigt nicht alle Einzelheiten.

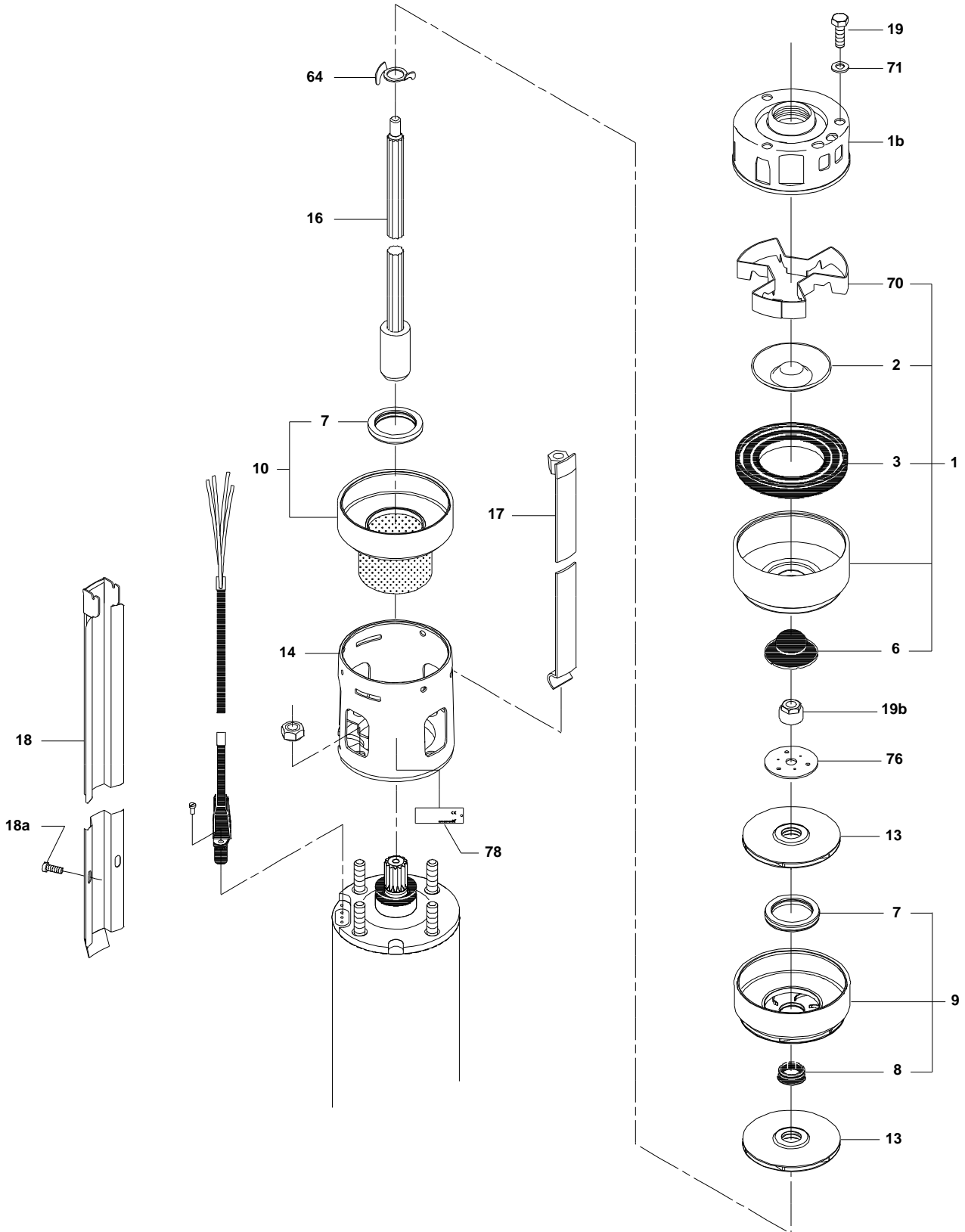
97924269 MAGNA3 40-100 F 50 Hz

Example of mains-connected motor with mains switch, backup fuse and additional protection



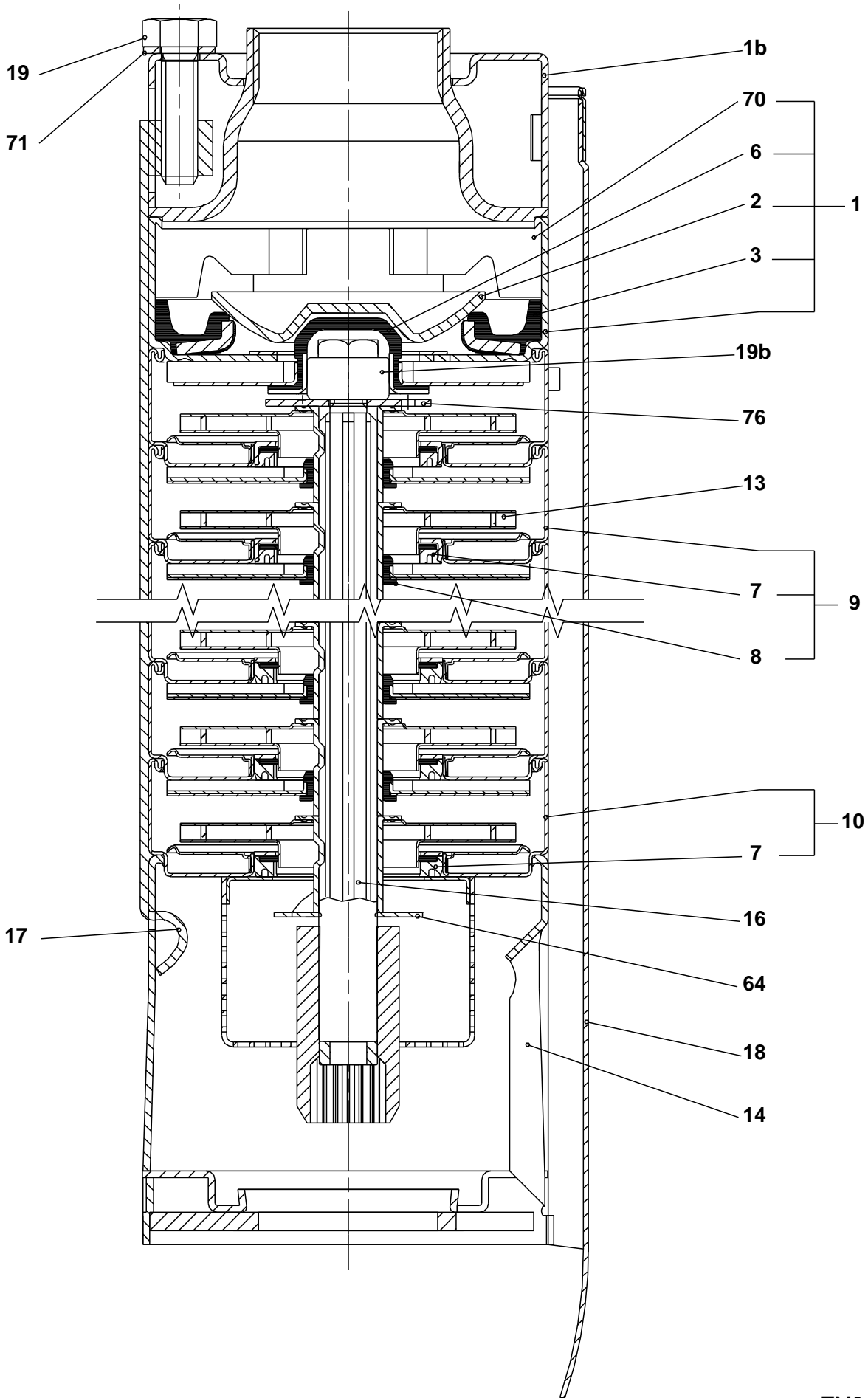
Hinweis: Alle Einheiten in [mm] soweit nicht anders bezeichnet.

Explosionszeichnung (tm019315 1600)



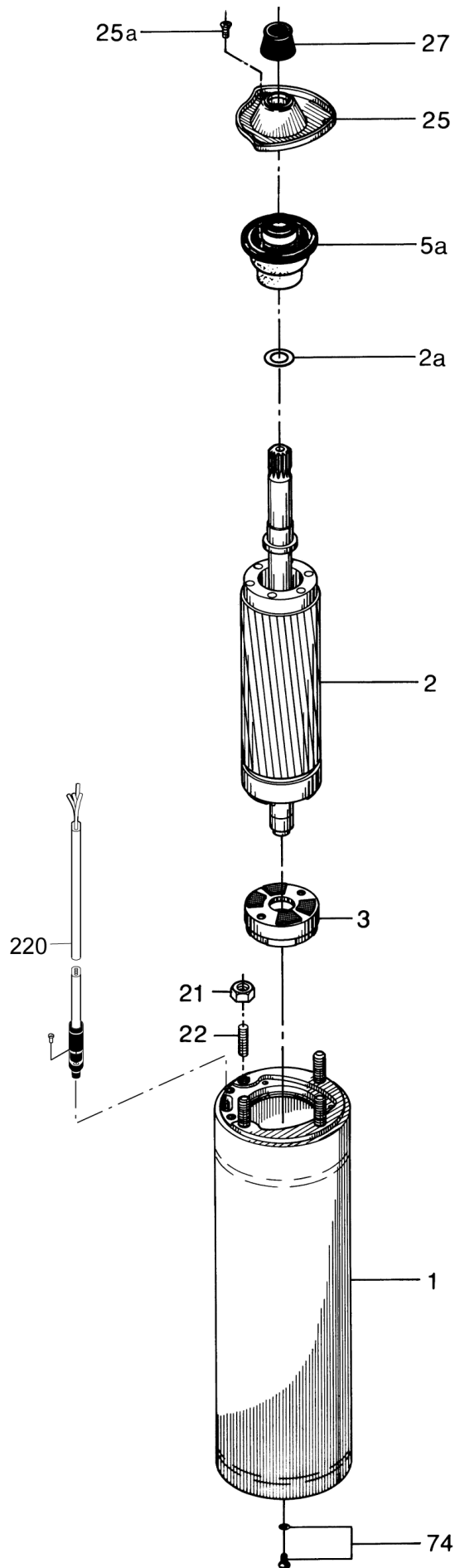
TM019315

Schnittzeichnung (tm019325 1600)

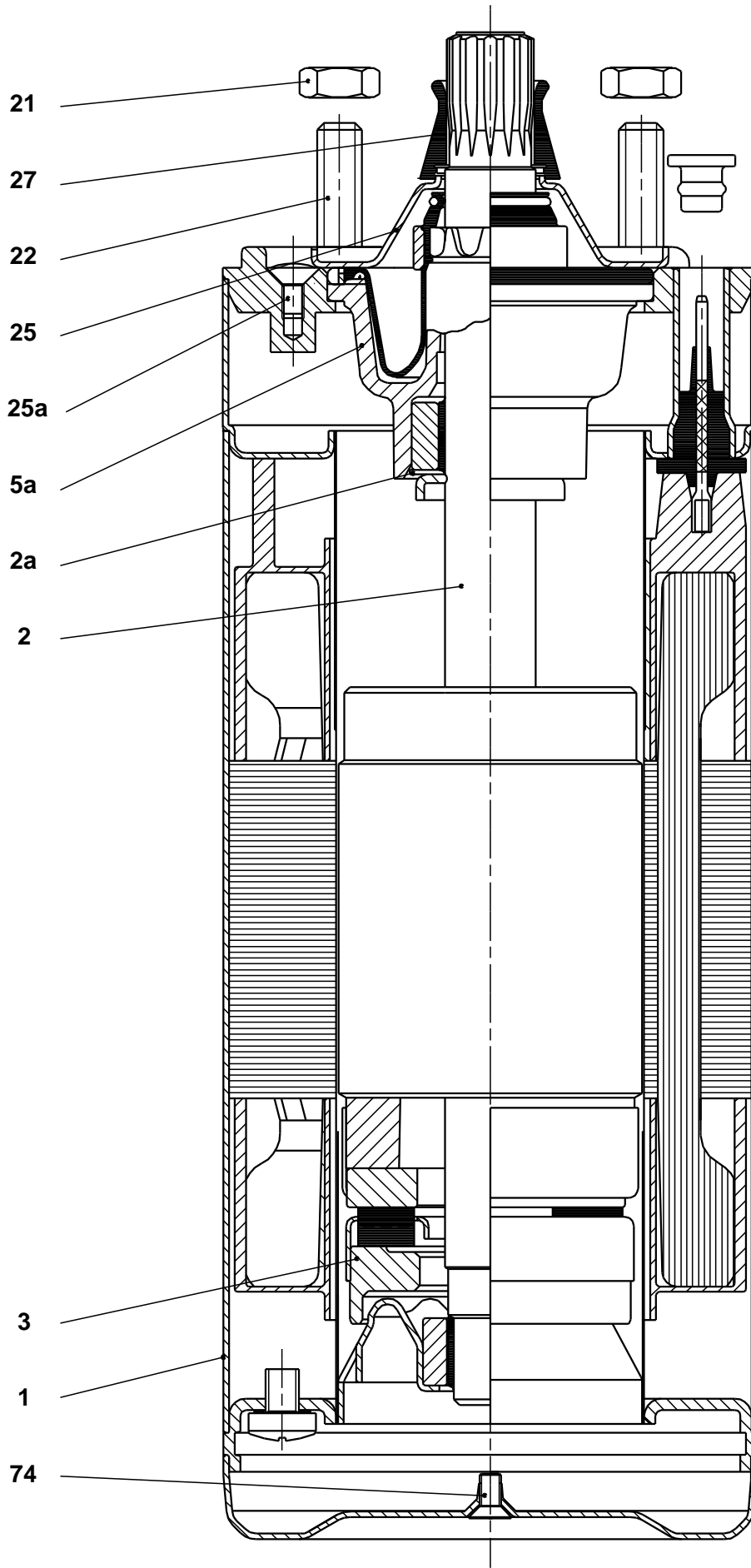


TM019325

Explosionszeichnung



Schnittzeichnung



*Haftungsausschluss: Die Informationen über die Grundfos Pumpe in diesem Dokument können veraltet sein.
Die Daten können ohne vorherige Ankündigung geändert werden.
Bitte kontaktieren Sie uns, um sicherzustellen, dass die oben genannten Daten immer noch aktuell sind.*

Alle Informationen auf dieser Website sind urheberrechtlich geschützt (Grundfos).



info@lenntech.com
<https://www.lenntech.de>
tel. +31 152 755 705
fax. +31 152 616 289