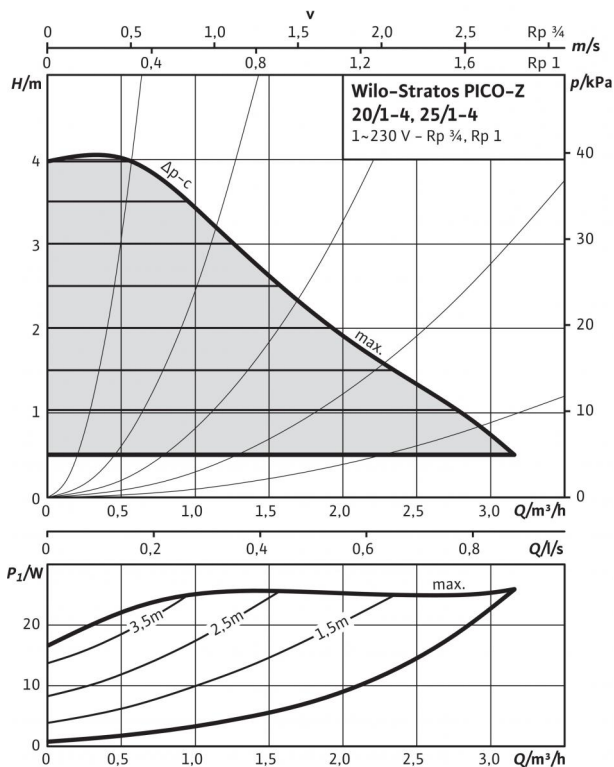
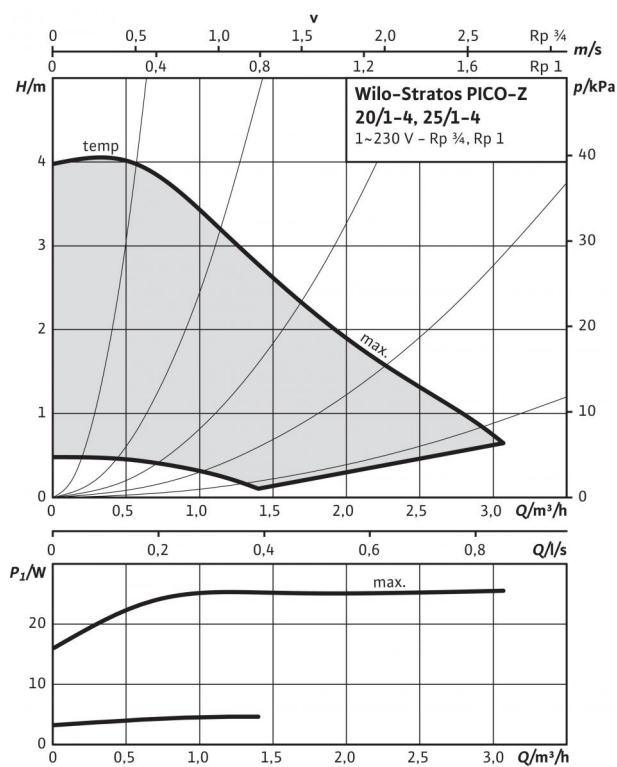


## Datenblatt: Stratos PICO-Z 25/1-4

### Kennlinien



### Kennlinien



### Zulässige Fördermedien (andere Medien auf Anfrage)

Trinkwasser und Wasser für Lebensmittelbetriebe gem. TrinkwV 2001

### Zulässiger Einsatzbereich

Temperaturbereich bei Einsatz in Trinkwasser-Zirkulationssystemen bei max. Umgebungstemperatur +40 °C

Max. zulässige Gesamthärte in Trinkwasser-Zirkulationssystemen

Maximal zulässiger Betriebsdruck  $P_{max}$

3,57 mmol/l (20 °dH)

10 bar

### Rohranschlüsse

Rohrverschraubung

Gewinde

Baulänge  $L_0$

R 1

G 1½

180 mm

### Motor/Elektronik

Elektromagnetische Verträglichkeit

Störaussendung

Störfestigkeit

Drehzahlregelung

Schutzart

Isolationsklasse

Netzanschluss

Drehzahl  $n$

Leistungsaufnahme  $P_1$

Stromaufnahme  $I$

Motorschutz

EN 61800-3

EN 61000-6-3

EN 61000-6-2

Frequenzrichter

IP X4D

F

1~230 V, 50/60 Hz

1200 - 3500 1/min

3 - 25 W

max. 0,33 A

nicht erforderlich  
(blockierstromfest)

### Werkstoffe

Pumpengehäuse

Laufrad

Pumpenwelle

Lager

Edelstahl

Kunststoff (PPE/PS - 30% GF)

Edelstahl

Kohle, kunstharz imprägniert

### Mindestzulaufhöhe am Saugstutzen zur Vermeidung von Kavitation bei Wasser-Fördertemperatur

Mindestzulaufhöhe bei 50 / 95 °C

0,5 / 3 m

### Bestellinformationen

Fabrikat

Typ

Art.-Nr.

Gewicht Netto ca.  $m$

Wilo

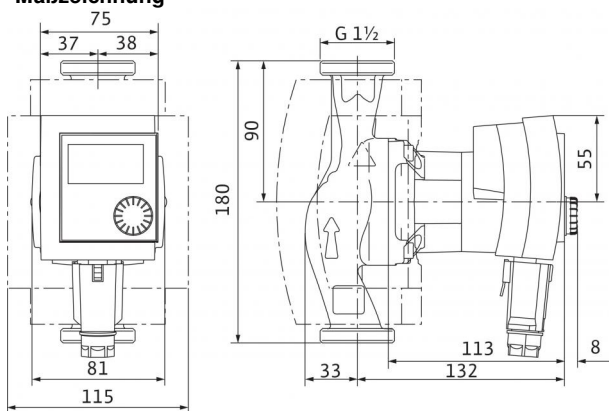
Stratos PICO-Z 25/1-4

4184692

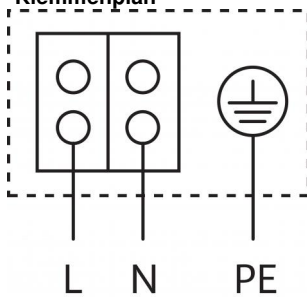
1,926 kg

## Datenblatt: Stratos PICO-Z 25/1-4

### Maßzeichnung



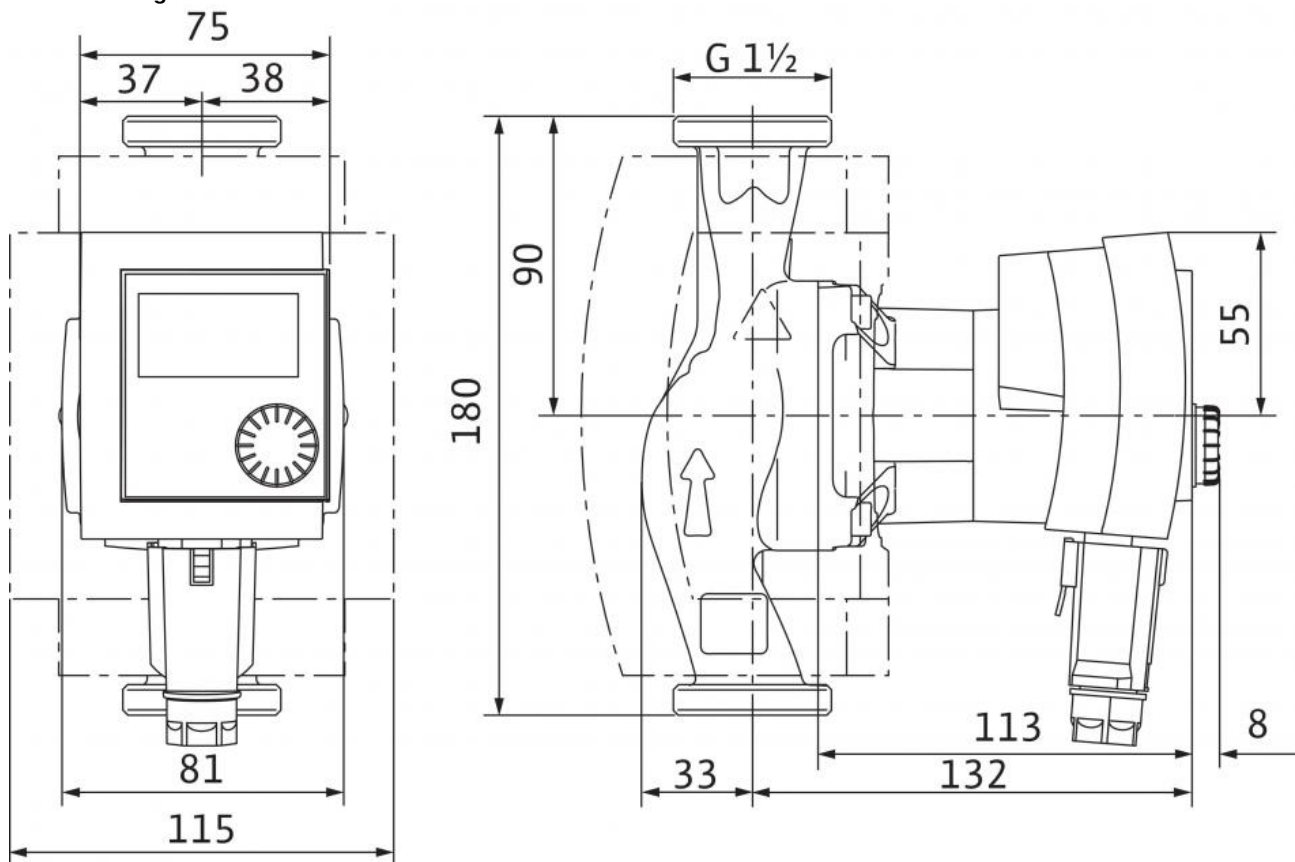
### Klemmenplan



Blockierstromfester Motor  
Wechselstrommotor (EM) 2-polig - 1~230 V, 50 Hz

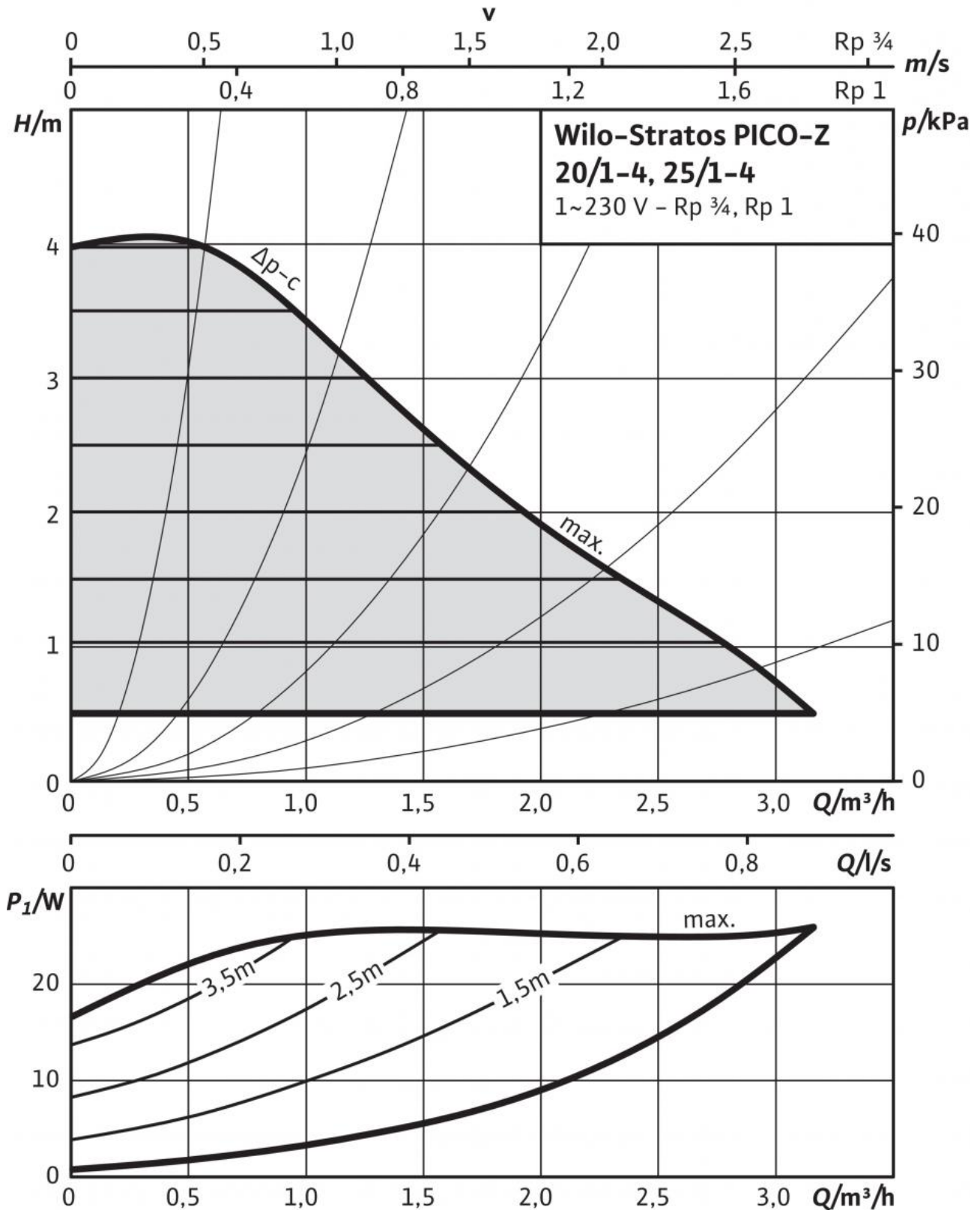
Maße und Maßzeichnungen: Stratos PICO-Z 25/1-4

Maßzeichnung



## Kennlinien: Stratos PICO-Z 25/1-4

Kennlinien



**Kennlinien: Stratos PICO-Z 25/1-4**

## Bestellinformation: Stratos PICO-Z 25/1-4

Fabrikat	Wilo
Typ	Stratos PICO-Z 25/1-4
Art.-Nr.	4184692
EAN-Nummer	4048482407210
Farbe	grün
Mindestbestellmenge	1
Mindestbestellmengeneinheit	PCE
Gewicht (Netto) <i>kg</i>	1.9
Länge (Netto) <i>mm</i>	194
Breite (Netto) <i>mm</i>	180
Höhe (Netto) <i>mm</i>	115
Gewicht (Brutto) <i>kg</i>	2.1
Länge (Brutto) <i>mm</i>	222
Breite (Brutto) <i>mm</i>	188
Höhe (Brutto) <i>mm</i>	124
Verpackungsart	Karton
Verpackungseigenschaft	Verkaufsverpackung
Anzahl pro Palette	150
Anzahl pro Layer	20

## Ausschreibungstext: Stratos PICO-Z 25/1-4

Diese Umwälzpumpe ist nur für Trinkwasser geeignet.

Wartungsfreie Trinkwarmwasser-Zirkulationspumpe (Nassläufer-Ausführung) mit Verschraubungsanschluss, blockierstromfester Synchronmotor nach ECM-Technologie und integrierter elektronischer Leistungsregelung zur stufenlosen Differenzdruckregelung. Mit höchsten Wirkungsgraden und hohem Anlaufmoment, einschließlich automatischer Deblockierfunktion. Einsetzbar für alle Trinkwarmwasseranlagen (+2 bis +70 °C).

Serienmäßig mit:

- Vorwählbare Regelungsarten zur optimalen Lastanpassung Manueller Betriebsmodus  $\Delta p$ -c (Differenzdruck konstant),
- Temperaturgesteuerter Betriebsmodus
- Erkennung der thermischen Desinfektion des Trinkwarmwasserspeichers
- Integrierter Motorschutz
- Betriebs- und Störanzeige (mit Fehlercodes)
- Anzeige des aktuellen Verbrauchs in Watt und der kumulierten Kilowattstunden, oder
- Anzeige des aktuellen Durchflusses und der Temperatur
- Reset Funktion zum Rücksetzen des Stromzählers oder der Einstellungen auf die Werkseinstellungen
- "Hold" Funktion (Tastensperre) zur Sperrung der Einstellungen
- Minimalverbrauch nur 3 W
- Automatische Deblockierfunktion
- Wärmedämmschale serienmäßig

### Werkstoffe

Pumpengehäuse: Edelstahl

Laufrad: Kunststoff (PPE/PS - 30% GF)

Pumpenwelle: Edelstahl

Lager: Kohle, kunstharz imprägniert

### Zulässige Fördermedien (andere Medien auf Anfrage)

Förderhöhe max.  $H_{max}$ : 4,0 m

### Rohranschlüsse

Rohrverschraubung: R 1

Gewinde: G 1½

Nennweite Flansch: DN 25

Baulänge  $L_0$ : 180 mm

### Motor/Elektronik

Elektromagnetische Verträglichkeit: EN 61800-3

Störaussendung: EN 61000-6-3

Störfestigkeit: EN 61000-6-2

Schutzart: IP X4D

Isolationsklasse: F

Netzanschluss: 1~230 V, 50/60 Hz

Max. Drehzahl  $n_{max}$ : 3500 1/min

Drehzahl  $n$ : 1200 - 3500 1/min

Leistungsaufnahme 1~230 V  $P_1$ : 0 / 0 / 25 W

Motorschutz: nicht erforderlich (blockierstromfest)

### Bestellinformationen

Art.-Nr.: 4184692

EAN-Nummer: 4048482407210

Gewicht Netto ca.  $m$ : 1,9 kg

Fabrikat: Wilo

Bezeichnung: Wilo-Stratos PICO-Z 25/1-4